

A terminação TDEX é uma terminação desconectável a prova de toque para buchas de passagem capacitivas conforme norma em 50180 e 50181 PARA SER USADO COMO DERIVAÇÃO JUNTO COM A TERMINAÇÃO TDEB, de corrente nominal 630 A e tensão nominal 24 kV, para cabos blindados isolados com EPR ou XLPE com camada semi-condutora extrudada e malha de aterramento multifilar. Caso o cabo seja de malha de aterramento com fita de cobre, solicite manual de instruções e material complementar. (por. ex.: mola espiral com cordoalha de aterramento)

ATENÇÃO:

Este produto só deve ser manuseado por pessoal qualificado e habilitado a trabalhar em redes elétricas de média tensão. A presente instrução de montagem não substitui qualificação técnica nem Instruções de Segurança.

As peças devem ser controladas antes de serem montadas.

Respeitar as instruções de uso de eventuais dispositivos e ferramentas auxiliares de montagem.

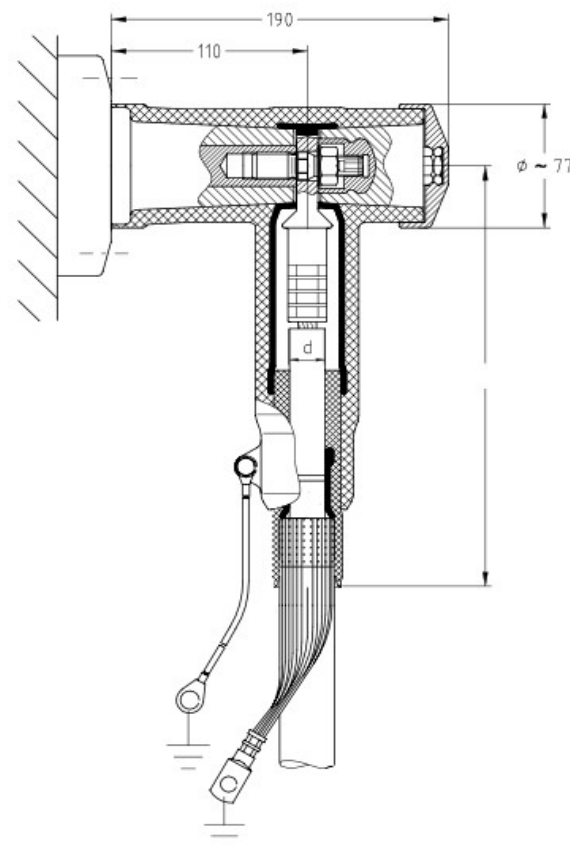
Durante a montagem seguir rigorosamente as recomendações normativas de segurança.

Em caso de dúvida e/ou esclarecimentos adicionais solicite instruções complementares.

INTRODUÇÃO

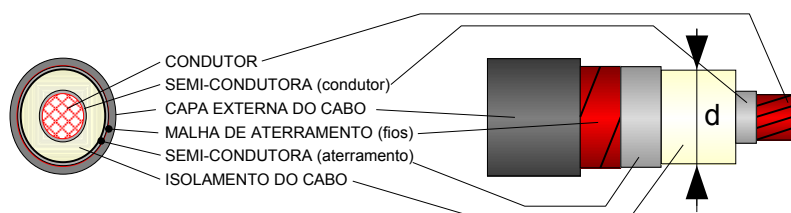
- LEIA TODO MANUAL DE INSTRUÇÕES ANTES

- 1- Posicionar o cabo próximo à conexão a ser realizada obedecendo o raio mínimo de curvatura do cabo definido pelo fabricante de cabos. (normalmente 15 x o diâmetro externo).
- 2- Cortar o cabo com ferramenta apropriada ou serra de fita de forma perpendicular. Cuidado ao retirar a camada semi-condutora externa da isolação para não danificar a superfície de isolação.
- 3- Por razões ecológicas e higiene o uso de substâncias de limpeza foi limitado ao mínimo.
- 4- Antes de fixar o terminal de cabo (10) no condutor do cabo ("bater o terminal"), certifique se de que ele esteja na posição correta alinhado com o plugue de conexão e permitir um engate perfeito.
- 5- O produto de limpeza para limpar a superfície isolante do cabo (camada isolante), não deve deixar sujeira sobre a superfície nem "fiapos".
- 6- Para a montagem da terminação de borracha só deve ser utilizado a pasta de montagem que acompanha o produto.
- 7- A terminação TDEX pode ser usado em tensões até 24 kV. Deve ser RIGOROSAMENTE respeitado os limites dos DIÂMETROS SOBRE A ISOLAÇÃO "d" máximos e mínimos conforme a tabela abaixo.



Terminação TDEX – 24/630	Diâmetro sobre a isolação "d" (mm)	
	MÍNIMO	MÁXIMO
Tamanho 2	12,7	25,0
Tamanho 3	21,2	35,0

TABELA 1



ATENÇÃO:

ANTES DE PROSSEGUIR A MONTAGEM VERIFIQUE:

- BITOLA DO CABO
- CLASSE DO CABO
- MATERIAL DO CONDUTOR

CERTIFIQUE- SE DE QUE O CÓDIGO DO PRODUTO É ADEQUADO PARA SUA APLICAÇÃO

Diâmetro sobre a isolação d (mm)	Bitola mm ²	Classe do cabo	Classe do cabo	MATERIAL DO CONDUTOR	
				Cobre	Alumínio
TDEX 24 - 2 d= 12,7 - 25,0 11 522 XX	16			11 522 00	11 522 50
	25	16 - 120	16 - 70	11 522 01	11 522 51
	35			11 5XX 02	11 5XX 52
	50		Tolerância	11 5XX 03	11 5XX 53
	70			11 5XX3 04	11 5XX 54
TDEX 24 - 3 d= 21,2 - 35,0 11 523 XX	95	Tolerância		11 5XX 05	11 5XX 55
	120			11 5XX 06	11 5XX 56
	150			11 523 07	11 523 57
	185			11 523 08	11 523 58
	240	70 - 400	35 - 300	11 523 09	11 523 59
	300			11 523 10	11 523 60
	400			11 523 11	11 523 61

Para determinar o tamanho do TDEB - 24 utilize o critério do diâmetro sobre a isolação "d = "
Substitua os últimos dígitos "XX" pelas bitolas dos cabos e material a ser usado (Cu ou Al)

Substitua o dígito "Y" pelo tamanho da terminação (tamanho 1 Y=7) (tamanho 2 Y=8) (tamanho 3 Y=9)

Nota: As terminações permitem o uso de diâmetros máximos/mínimos. Veja região

Tolerância

LEGENDA

- 1 - Bucha de conexão
- 2 - Condutor
- 3 - Isolação do cabo
- 4 - Camada semi-condutora
- 5 - Fita vedação MASTIC
- 6 - Capa externa do cabo
- 7 - Malha de aterramento
- 8 - Terminal do cabo
- 9 - Terminal de cabo torquimétrico
- 11 - Cone de alívio
- 12 - Pasta de montagem
- 13 - Capa plástica de proteção
- 14 - Terminação desconectável TDEX
- 15 - Pino de fixação
- 16 - Arruela (fixação)
- 17 - Porca
- 18 - Tampa
- 19 - Terminal de cabo de aterramento
- 20 - Capa de fechamento

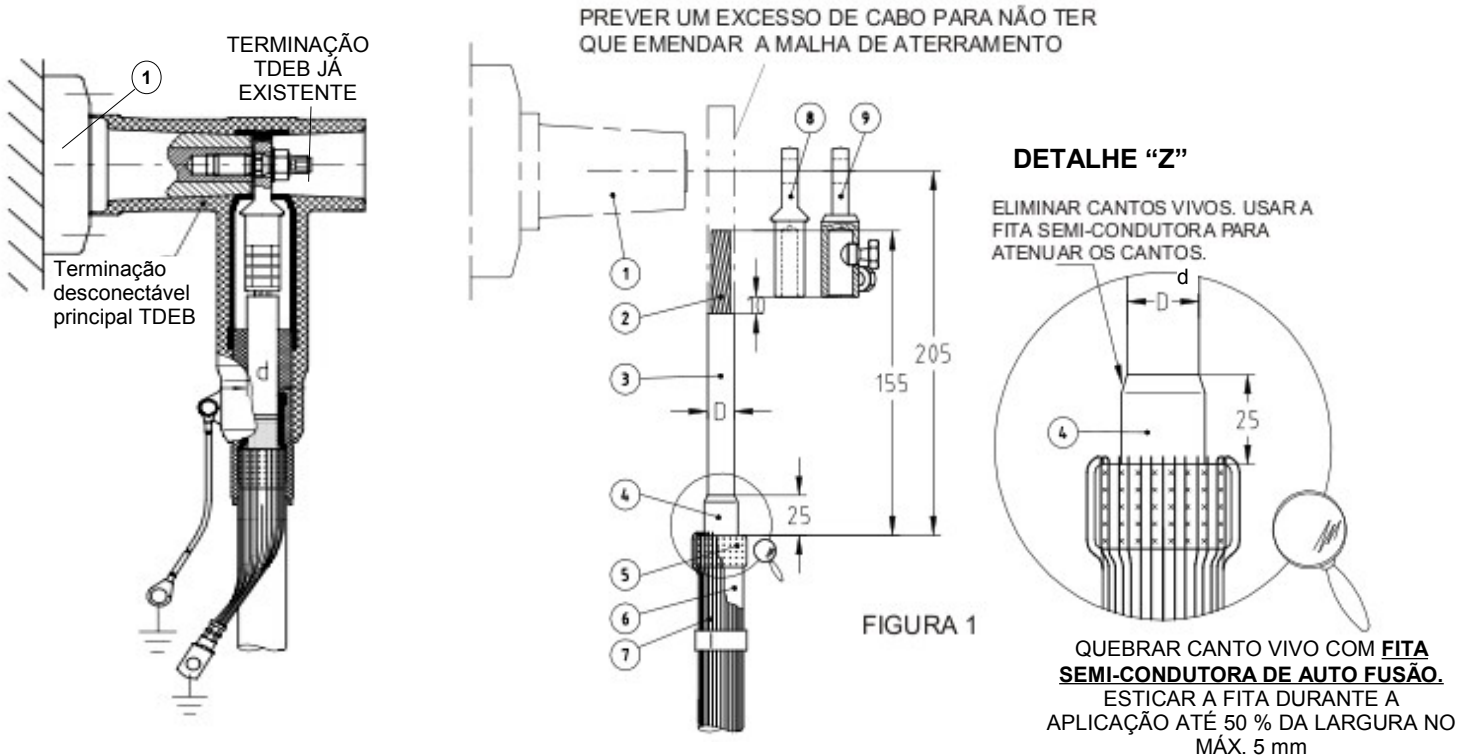
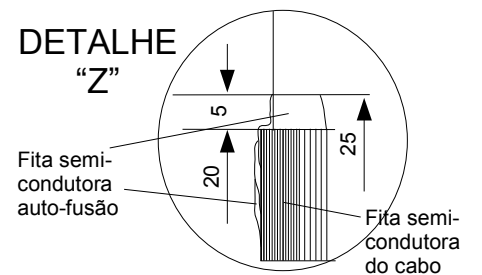


FIGURA 1

1- PREPARAR O CABO COMO INDICADO NA FIGURA 1. LIMPAR BEM A CAMADA EXTERNA DO CABO ANTES DE PASSAR A FITA DE VEDAÇÃO (MASTIC). COMPRIMIR BEM A FITA DE VEDAÇÃO SOBRE A CAPA EXTERNA DO CABO ANTES DE DOBRAR OS FIOS DA MALHA DE ATERRAMENTO.

2- DESCASCAR A CAMADA SEMI-CONDUTORA COM CUIDADO PARA NÃO DANIFICAR A PARTE ISOLANTE. VERIFIQUE NA TABELA O DIÂMETRO "d" DE ISOLAÇÃO COM O TAMANHO DO TERMINAL QUE ESTÁ SENDO MONTADO.

QUEBRAR CANTO VIVO COM **FITA SEMI-CONDUTORA DE AUTO FUSÃO**. ESTICAR A FITA DURANTE A APLICAÇÃO ATÉ 50% DA LARGURA NO MÁX. 5 mm



3 - COLOQUE A CAPA PLÁSTICA PROTETORA (13) E PASSE A PASTA DE MONTAGEM (12) CONFORME INDICADO NA FIGURA 2. MONTE O CONE DE ALÍVIO (11) COM FIRMEZA ATÉ O ENCOSTO, OU SEJA, ATÉ QUE A PARTE CONDUTORA DO CONE DE ALÍVIO ENCOSTE NA MALHA DE ATERRAMENTO. RETIRAR A CAPA PROTETORA (13). MONTE O TERMINAL DE COMPRESSÃO (8) ou (9) CONFORME INDICADO NA FIGURA 3.

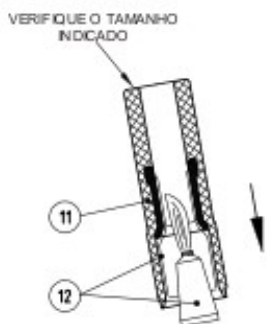


FIGURA 2

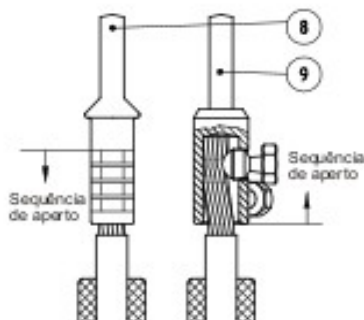


FIGURA 3

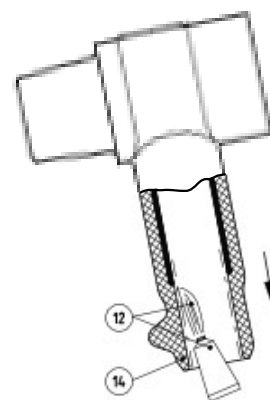
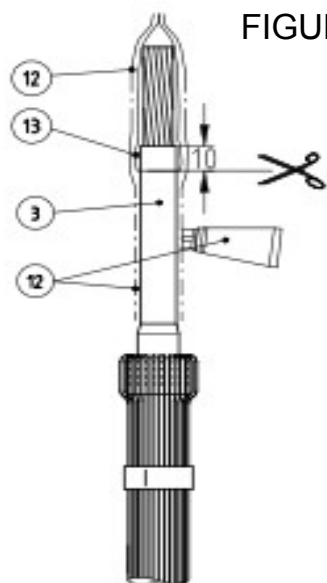


FIGURA 4



4 - PASSE A PASTA DE MONTAGEM (12) NA PARTE INTERNA DO TERMINAL DESCONECTÁVEL E NA PARTE EXTERNA DO CONE DE ALÍVIO (JÁ MONTADO) COMO INDICADO NA FIGURA 4.

A MONTAGEM DEVE SER DE UMA SÓ VEZ SEM INTERRUPÇÃO.

5- PREPARAR A TERMINAÇÃO DESCONECTÁVEL TDEX (14) PARA POSTERIOR CONEXÃO NO TDEB COMO MOSTRA A FIGURA 5 E 6.

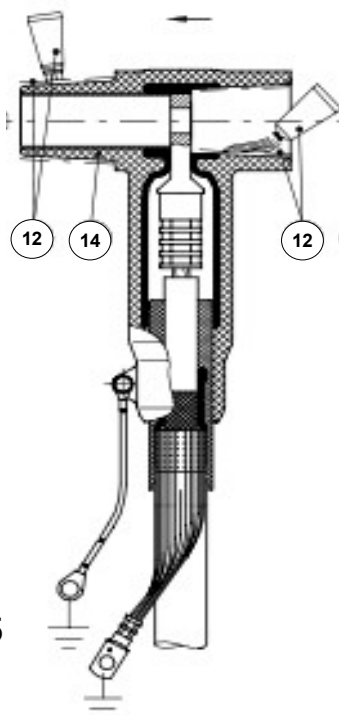
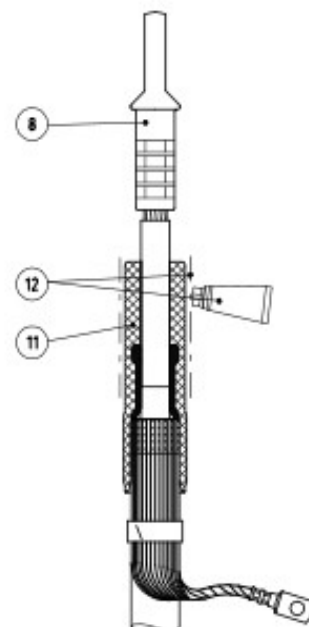


FIGURA 5

LEGENDA

- 1 - Bucha de conexão
- 2 - Condutor
- 3 - Isolação do cabo
- 4 - Camada semi-condutora
- 5 - Fita vedação MASTIC
- 6 - Capa externa do cabo
- 7 - Malha de aterramento
- 8 - Terminal do cabo
- 9 - Terminal de cabo torquimétrico
- 11 - Cone de alívio
- 12 - Pasta de montagem
- 13 - Capa plástica de proteção
- 14 - Terminação desconectável TDEX
- 15 - Bucha de conexão
- 16 - Arruela de pressão
- 17 - Porca
- 18 - Tampa ISOLANTE
- 19 - Terminal de cabo de aterramento
- 20 - Capa de fechamento

6 - SEQUÊNCIA DE MONTAGEM DO TDEX A SER ACOPLADO NO TDEB. (veja FIGURA 6)

A- Tirar a capa de fechamento (20) da terminação TDEB

B- Desparafusar a Tampa isolante (18) da terminação TDEB

C- Passar pasta de montagem (12) do TDEB e aparafusar a Bucha de conexão (15) com um torque de 30 Nm.

D- Conectar a terminação TDEX (já preparada conforme passo 5) na terminação TDEB

E - Colocar a arruela de pressão (16) e fixar a terminação TDEX com a porca (17) com um torque de 30 Nm.

F - Montar a tampa isolante (18) com torque de 30 Nm e montar a capa de fechamento (20)

ATENÇÃO:

Aterrar a blindagem do TDEB e TDEX, bem como as malhas de aterramento do cabos.

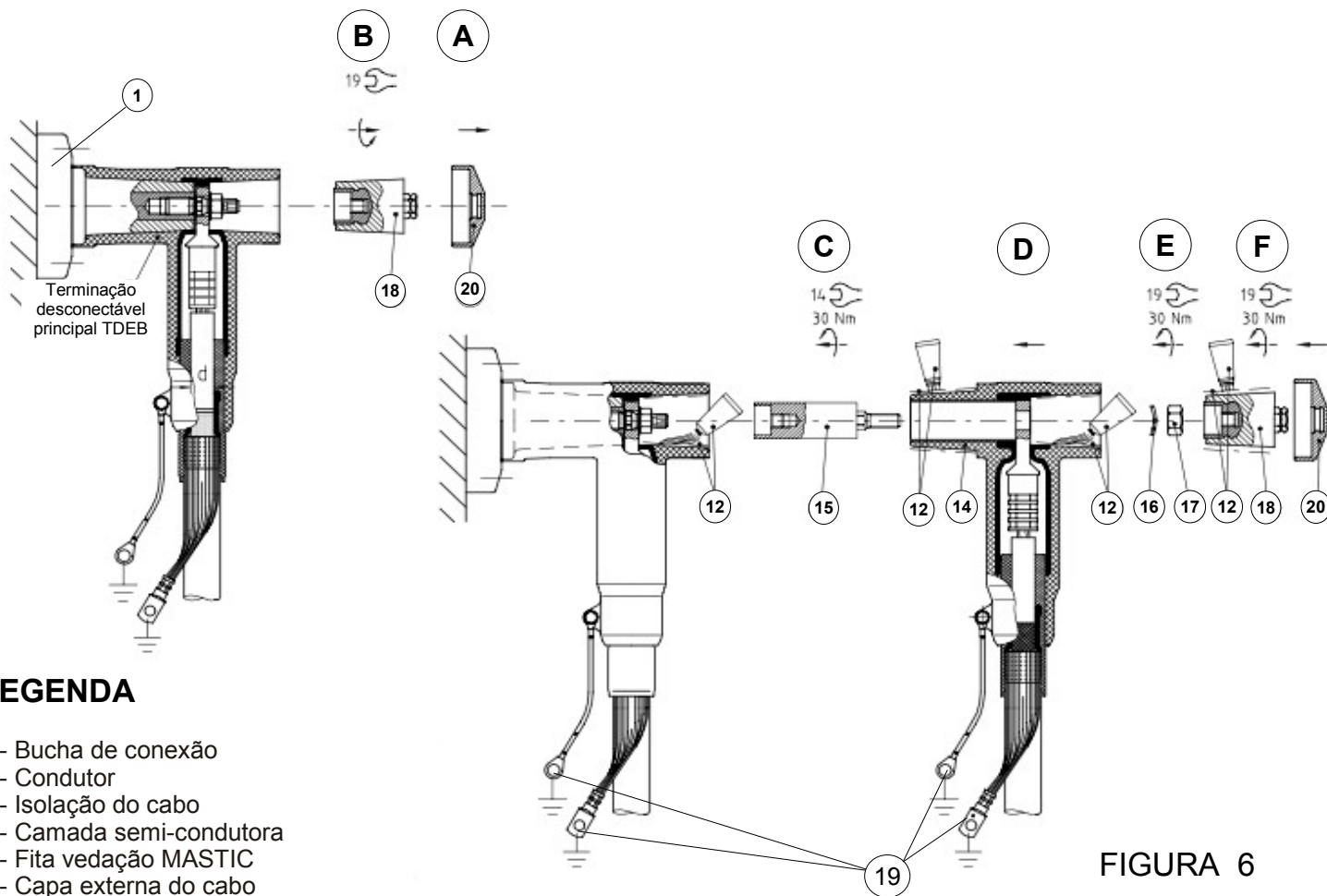


FIGURA 6

LEGENDA

- 1 - Bucha de conexão
- 2 - Condutor
- 3 - Isolação do cabo
- 4 - Camada semi-condutora
- 5 - Fita vedação MASTIC
- 6 - Capa externa do cabo
- 7 - Malha de aterramento
- 8 - Terminal do cabo
- 9 - Terminal de cabo torquimétrico
- 11 - Cone de alívio
- 12 - Pasta de montagem
- 13 - Capa plástica de proteção
- 14 - Terminação desconectável TDEX
- 15 - Bucha de conexão
- 16 - Arruela pressão
- 17 - Porca de fixação
- 18 - Tampa ISOLANTE
- 19 - Terminal de cabo de aterramento
- 20 - Capa de fechamento

ENCAMINHE OS RESTOS PARA RECICLAGEM
OBRIGADO