

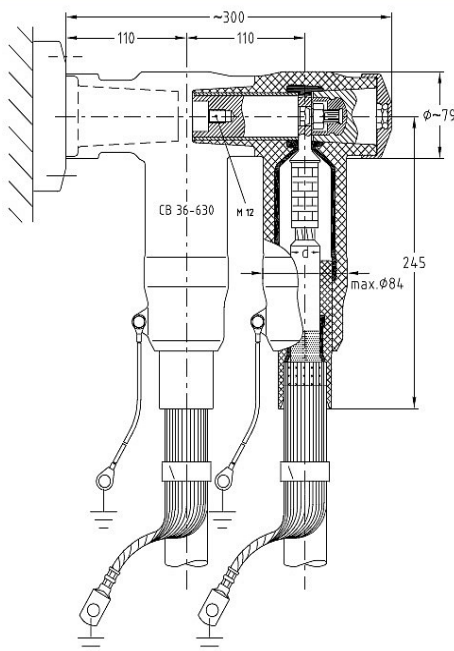
TERMINAÇÃO DESCONECTÁVEL 36 kV PARA 630 A

ELOS

ACESSÓRIOS PARA CABO
REDE SUBTERRÂNEA

TDEX 36/630 - LC

Edição: DEZ 09



A terminação desconectável tipo TDEX 36/630 - LC é usada em cubículos compactos (SF6), transformadores de potência e outros equipamentos elétricos até 36 kV, cuja conexão elétrica é exposta e necessita ser blindada. Desenvolvida especialmente para cabos de bitolas elevadas.

Fabricada em borracha de SILICONE conforme a norma EN 50180, EN 50181 e DIN 57636 formato C

- ◇ A prova de toque
- ◇ Compacto
- ◇ Para todos os tipos de cubículos de MT
- ◇ Montagem fácil e rápida
- ◇ Alívio de tensões elétricas incorporado
- ◇ Dois tamanhos para cobrir as bitolas de 16 mm² até 400 mm². (Também disponível para bitolas maiores)
- ◇ Usado com vários terminais de cabos
 - Para-Raio desconectável PRDE
 - Desconectável de derivação TDEB

Possibilita teste de cabo sem desconectar a Terminação, pois possui uma tampa com detecção capacitiva de tensão para controle.

Diâmetro sobre a isolamento d (mm)	Bitola mm ²	Classe do cabo	Classe do cabo	MATERIAL DO CONDUTOR	
				Cobre	Alumínio
Tamanho 5005 d= 21,2 - 33,5	16	15 / 25	20 / 35	11 534 00	11 534 50
	25			11 534 01	11 534 51
	35		16-150	11 534 02	11 534 52
	50			11 534 03	11 534 53
	70	16-240		11 534 04	11 534 54
	95			11 534 05	11 534 55
Tamanho 5027 d= 30,9 - 37,6	120			11 53X 06	11 53X 56
	150			11 53X 07	11 53X 57
	185			11 53X 08	11 53X 58
	240		120-240	11 53X 09	11 53X 59
	300	185-400		11 535 10	11 535 60
	400			11 535 11	11 535 61

O fornecimento compõe todos os acessórios de montagem para um sistema trifásico

Dados técnicos:

Máxima tensão de uso	36 kV
Corrente nominal permanente	630 A
Descargas parciais a 2 x U ₀	5 pC
Tensão aplicada AC, 5 min.	86 kV
Tensão aplicada DC, 15 min.	114 kV
Tensão de impulso	194 kV