

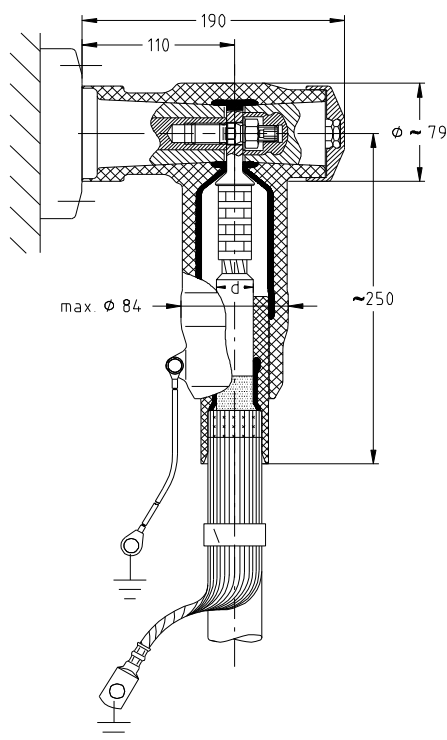
TERMINAÇÃO DESCONECTÁVEL 36 kV PARA 630 A

ELOS

ACESSÓRIOS PARA CABO
REDE SUBTERRÂNEA

TDEB 36/630 - LC

Edição: MAR 10



A terminação desconectável tipo TDEB 36/630 - LC é usada em cubículos compactos (SF6), transformadores de potência e outros equipamentos elétricos até 42 kV, cuja conexão elétrica é exposta e necessita ser blindada. Desenvolvida especialmente para cabos de bitolas elevadas.

Fabricada em borracha de SILICONE conforme a norma EN 50180, EN 50181 e DIN 57636 formato C

- ◇ A prova de toque
- ◇ Compacto
- ◇ Para todos os tipos de cubículos de MT
- ◇ Montagem fácil e rápida
- ◇ Alívio de tensões elétricas incorporado
- ◇ Dois tamanhos para cobrir as bitolas de 16 mm² até 400 mm.² (Também disponível para bitolas maiores)
- ◇ Usado com vários terminais de cabos
 - Para-Raio desconectável PRDE
 - Desconectável de derivação TDEX

Possibilita teste de cabo sem desconectar a Terminação, pois possui uma tampa com detecção capacitiva de tensão para controle.

Diâmetro sobre a isolação d (mm)	Bitola mm ²	Classe do cabo	Classe do cabo	MATERIAL DO CONDUTOR	
				Cobre	Alumínio
Tamanho 5003 d= 17,0 - 24,3 11 531 XX	16		16-25	11 53X 00	11 53X 50
	25	16-70		11 53X 01	11 53X 51
	35			11 53X 02	11 53X 52
Tamanho 5005 d= 21,2 - 33,5 11 532 XX	50		16-150	11 53X 03	11 53X 53
	70			11 53X 04	11 53X 54
	95	16-240		11 53X 05	11 53X 55
Tamanho 5027 d= 28,9 - 40,0 11 533 XX	120			11 53X 06	11 53X 56
	150			11 53X 07	11 53X 57
	185			11 53X 08	11 53X 58
	240		95-300	11 53X 09	11 53X 59
	300	185-400		11 533 10	11 533 60
400			11 533 11	11 533 61	

O fornecimento compõe todos os acessórios de montagem para um sistema trifásico

Dados técnicos:

Máxima tensão de uso	42 kV
Corrente nominal permanente	630 A
Descargas parciais a 2 x U _o	1 pC
Tensão aplicada AC, 5 min.	94 kV
Tensão aplicada DC, 15 min.	125 kV
Tensão de impulso	200 kV