



INSTRUÇÕES DE MONTAGEM

26 344 01 E402
EDIÇÃO 01.03.2002

TO 24 Terminação 24 kV uso externo

ATENÇÃO: Este produto só deve ser manuseado por pessoal qualificado e habilitado a trabalhar em redes elétricas de média tensão. A presente instrução de montagem não substitui qualificação técnica nem Instruções de Segurança. As peças devem ser controladas antes de serem montadas. Respeitar as instruções de uso de eventuais dispositivos e ferramentas auxiliares de montagem. Durante a montagem seguir rigorosamente as recomendações normativas de segurança.

OBSERVAÇÃO:

As instruções de montagem a seguir, refere-se a cabos isolados com blindagem de cobre e camada semi-condutora extrudada sobre a superfície isolante do cabo. Para outros tipos de cabo recomendamos seguir as instruções do fabricante do cabo.

- 1 - Prever excesso de cabo
- 2 - Conductor
- 3 - Isolação do cabo
- 4 - Camada semi-condutora
- 5 - Fita de vedação
- 6 - Capa externa do cabo
- 7 - Malha de aterramento
- 8 - Terminal do cabo
- 9 - Terminal de cabo torquimétrico
- 10 - Fita isolante
- 11 - Cone de alívio
- 12 - Pasta de montagem
- 13 - Capa plástica de proteção
- 14 - Terminação
- 15 - Terminal de cabo de aterramento

PREVER UM EXCESSO DE CABO PARA NÃO TER QUE EMENDAR A MALHA DE ATERRAMENTO

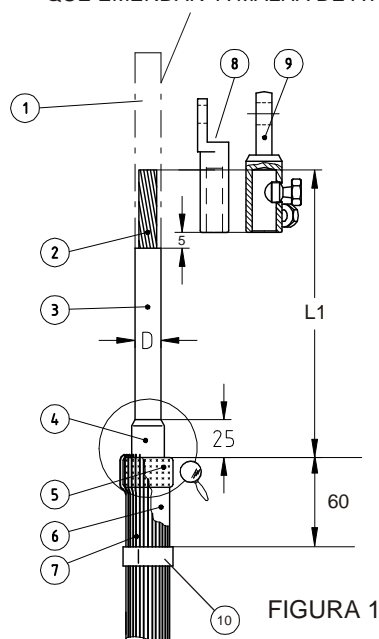
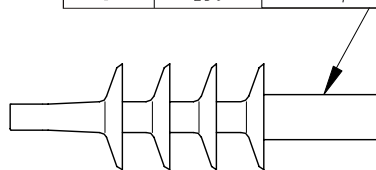


FIGURA 1

TAMANHO DA TERMINAÇÃO	L1 mm	DIAMETRO SOBRE A ISOLAÇÃO mm
3	270	17,0 - 25,0
5	250	21,2 - 32,6



ELIMINAR CANTOS VIVOS. USAR A FITA SEMI-CONDUTORA PARA ATENUAR OS CANTOS.

FIGURA 2

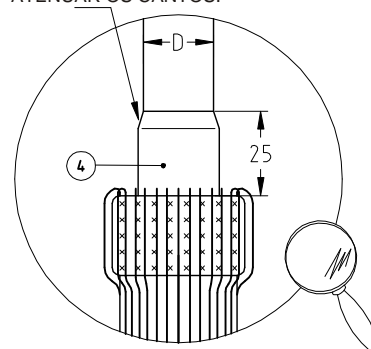
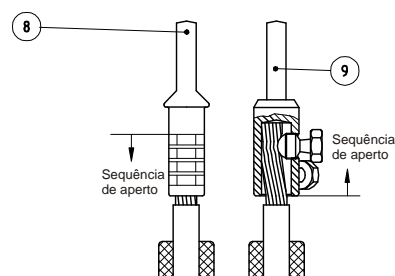


FIGURA 3



- 1 - PREPARAR O CABO COMO INDICADO NA FIGURA 1. LIMPAR BEM A CAMADA EXTERNA DO CABO ANTES DE PASSAR A FITA DE VEDAÇÃO (MASTIC). COMPRIMIR BEM A FITA DE VEDAÇÃO SOBRE A CAPA EXTERNA DO CABO ANTES DE DOBRAR OS FIOS DA MALHA DE ATERRAMENTO.
- 2 - DESCASCAR A CAMADA SEMI-CONDUTORA COM CUIDADO PARA NÃO DANIFICAR A PARTE ISOLANTE. VERIFIQUE NA TABELA O DIAMETRO "D" DE ISOLAÇÃO COM O TAMANHO DA TERMINAÇÃO QUE ESTÁ SENDO MONTADA
- 3 - ATENUAR CANTOS VIVOS DA CAMADA SEMI-CONDUTORA NA REGIÃO REPRESENTADA PELA FIGURA 2 COM A FITA SEMI-CONDUTORA FORNECIDA.
- 4 - MONTE O TERMINAL DE CABO COMO INDICADO NA FIGURA 1 E COMO RECOMENDADO NA FIGURA 3

5 - PASSE PASTA DE MONTAGEM NA PARTE INTERNA DA CAPA PLÁSTICA PROTETORA E CUBRA O TERMINAL COMO INDICADO NA FIGURA 4 (inferior) PASSE E DISTRIBUA A PASTA DE MONTAGEM CONFORME INDICADO NA FIGURA 4 E MONTE A TERMINAÇÃO DE UMA SÓ VEZ ATÉ O ENCOSTO, OU SEJA, ATÉ QUE A PARTE CONDUTORA DO CONE DE ALÍVIO ENCOSTE NA MALHA DE ATERRAMENTO. RETIRAR A CAPA PROTETORA.

6 - MONTE O TERMINAL DE COMPRESSÃO DO CABO DE ATERRAMENTO CONFORME INDICADO NA FIGURA 5

7 - CERTIFIQUE-SE DE QUE A DISTANCIA ENTRE O FINAL DA TERMINAÇÃO E A FITA ISOLANTE É DE APROX. 20 mm. CASO CONTRÁRIO AS MEDIDAS PARA A PREPARAÇÃO DO CABO NÃO FORAM RESPEITADAS.

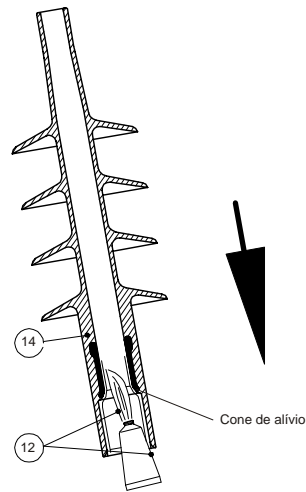


FIGURA 4

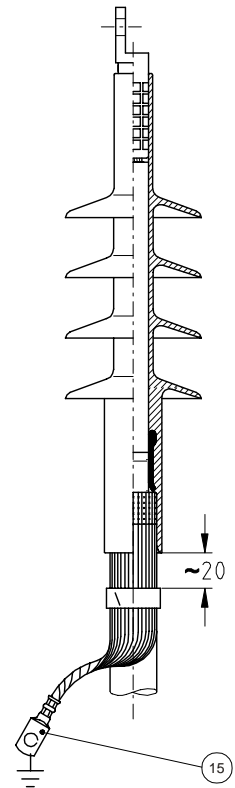
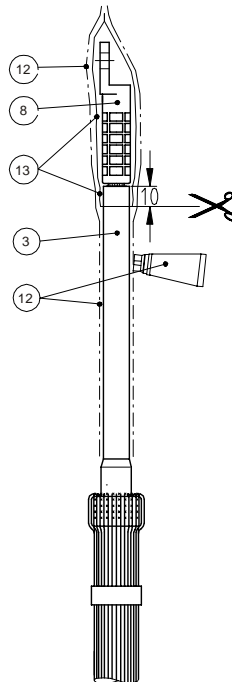


FIGURA 5



ENCAMINHE OS RESTOS PARA RECICLAGEM
OBRIGADO



FELTEN & GUILLEAUME
Kabelgamituren GmbH

Postfach 1262/1263 D-26942 Nordenham
Helgoländer Damm 75 D-26954 Nordenham
Federal Republic of Germany
Telefon (+49-4731) 364-1
Telefax (+49-4731) 364-288

ELOS Eletrotécnica Ltda.
Em exclusividade com NKT - Felten

Av. das Torres, 281
83.400-030 São José dos Pinhais (CURITIBA) PR
BRASIL
FON: (0XX41) 383 9290 FAX: (0XX41) 383 1962
INTERNET: www.felten.com.br www.nkt.com.br
E-MAIL: felten@felten.com.br

3 - PASSE A PASTA DE MONTAGEM NA PARTE INTERNA DO TERMINAL DESCONECTÁVEL E NA PARTE EXTERNA DO CONE DE ALÍVIO (JÁ MONTADO) COMO INDICADO NA FIGURA 4.
A MONTAGEM DEVE SER DE UMA SÓ VEZ SEM INTERRUPÇÃO.

4 - A SEQUÊNCIA DE MONTAGEM DO TERMINAL NA BUCHA DEVE SER FEITO COMO INDICADO NA FIGURA 5.
PASSE A PASTA DE MONTAGEM CONFORME INDICADO NA FIGURA 5, A FIM DE FACILITAR A MONTAGEM.
LIGAR O CABO DE ATERRAMENTO.

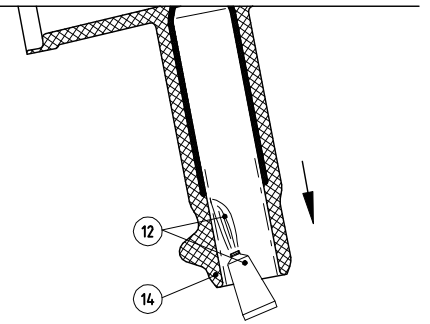


FIGURA 4

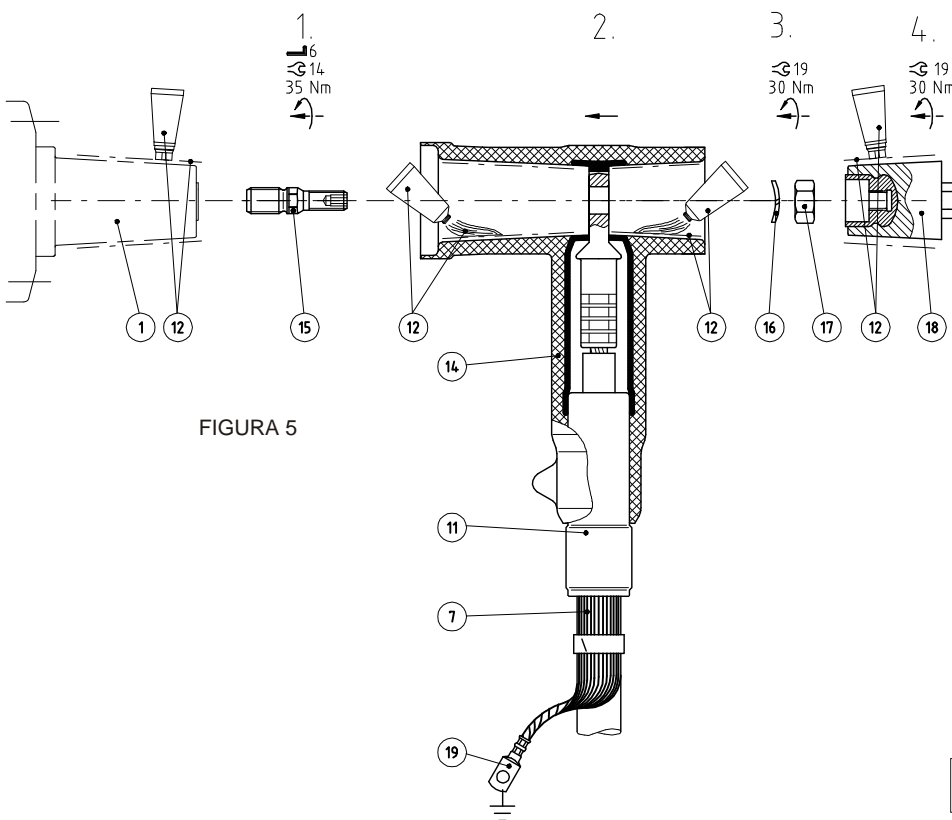
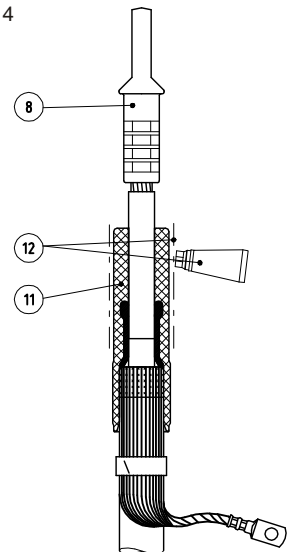


FIGURA 5



ENCAMINHE OS RESTOS PARA RECICLAGEM
OBRIGADO



FELTEN & GUILLEAUME
Kabelgamituren GmbH

Postfach 1262/1263 D-26942 Nordenham
Helgoländer Damm 75 D-26954 Nordenham
Federal Republic of Germany
Telefon (+49-4731) 364-1
Telefax (+49-4731) 364-288

ELOS Eletrotécnica Ltda.
Em exclusividade com NKT - Felten

Av. das Torres, 281
83.400-030 São José dos Pinhais (CURITIBA) PR
BRASIL
FON: (0XX41) 383 9290 FAX: (0XX41) 383 1962
INTERNET: www.felten.com.br
E-MAIL: felten@felten.com.br