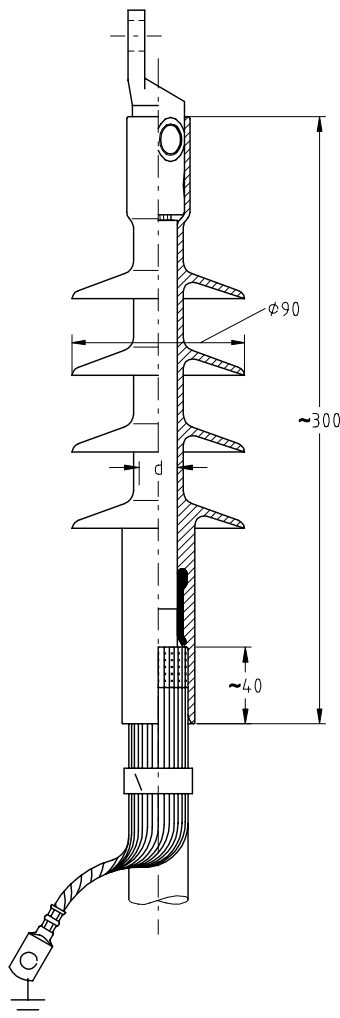


Terminação de cabo uso INTERNO

Edição: Jul 03

TI 36



As terminações do tipo "push-on" TI 36 são de silicone especialmente desenvolvidos para cabos isolados a serem ligados em equipamentos de uso interno em ar até 36 kV. Fabricada e testada conforme ensaios de tipo CENELEC HD 629.1 e VDE 0278 Parte 629-1.

A linha de produtos de terminações NKT - Felten atendem a todas especificações até 36 kV.

Para uso externo consulte TO 36 e AVF 30.

- ▶ Montagem rápida e fácil
- ▶ Com cone de alívio de tensão integrado
- ▶ Compacta
- ▶ Para bitolas de 16 mm² até 300 mm².
Para bitolas maiores consulte AV 30
- ▶ Tempo de estocagem ilimitado

O fornecimento compõe todos os acessórios de montagem para um sistema monofásico

Dados técnicos:

Máxima tensão de uso	36 kV
Descargas parciais a 2 U ₀	< 1 pC
Tensão aplicada AC, 5 min.	81 kV
Tensão aplicada DC, 15 min.	108 kV
Tensão de impulso	170 kV
Ciclo térmico ao ar	45 kV
Corrente de curta duração 1s (150 mm ² Al)	18 kA
Corrente dinâmica (150 mm ² Al)	45 kA

Bitola mm ²	Diâmetro sobre a isolação d (mm)	Classe do Cabo		
		12 / 20	15 / 25	20 / 35
16	Tamanho 3 d= 17,1 - 23,4			
25				
35				
50				
70				
95	Tamanho 5 d= 21,2 - 32,5			
120				
150				
185				
240				
300				
400		Consulte AV30		

TAMANHO	JOGO SEM TERMINAL DE CABO			
3	26 392 92	25 - 95	16 - 70	16 - 25
5	26 392 93	95 - 300	95 - 240	16 - 150