

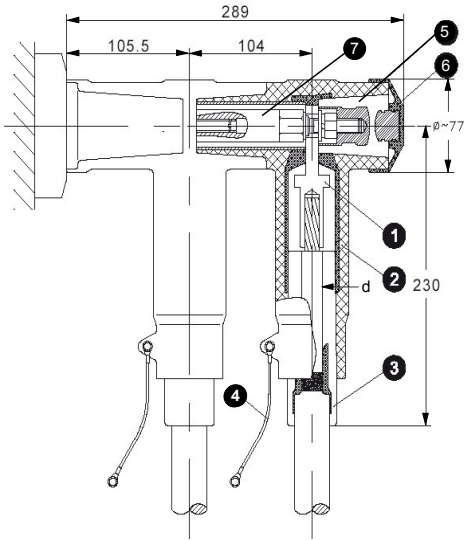
TERMINAÇÃO DESCONECTÁVEL CONEXÃO DE DERIVAÇÃO

ELOS

ACESSÓRIOS PARA CABOS
E REDE SUBTERRÂNEA

TDEX 15/630

Edição: MAI / 10

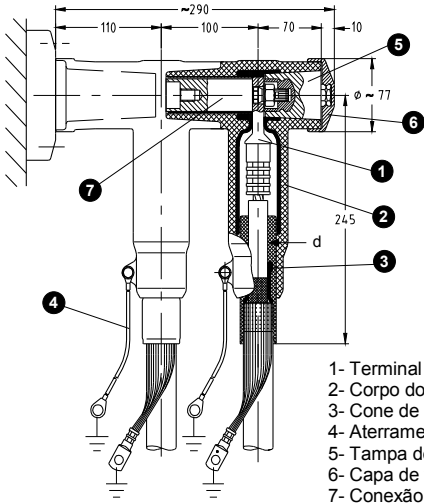


- 1- Terminal do cabo
- 2- Corpo do desconectável
- 3- Cone de alívio
- 4- Aterramento
- 5- Tampa de fechamento
- 6- Capa de fechamento
- 7- Conexão B-X

Diâmetro sobre a isolamento d (mm)	Bitola mm ²	Classe do cabo		MATERIAL DO CONDUTOR	
		8,7 / 15 kV	12 / 20 kV	Cobre	Alumínio
TDEX 15 - 1 d = 15,0 - 25,0	16			11 517 00	11 517 50
	25			11 517 01	11 517 51
	35	16 - 150	16 - 120	11 517 02	11 517 52
	50			11 517 03	11 517 53
	70			11 517 04	11 517 54
	95			11 51Y 05	11 51Y 55
11 517 XX	120			11 51Y 06	11 51Y 56
	150		95 - 240	11 51Y 07	11 51Y 57
	185	150 - 300		11 51Y 08	11 51Y 58
TDEX 15 - 2 d = 25,0 - 30,0 11 518 XX	240			11 51Y 09	11 51Y 59
	300			11 519 10	11 519 60
TDEX 15 - 3 d = 30,0 - 38,0 11 519 XX	400	240 - 630	185 - 630	11 519 11	11 519 61
	500			11 519 12	11 519 62
	630			11 519 13	11 519 63

Para determinar o tamanho do TDEX - 15 utilize o critério do diâmetro sobre a isolação "d = "

TDEX 24/630

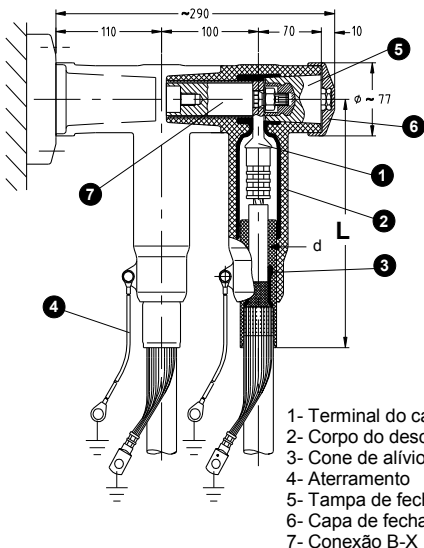


- 1- Terminal do cabo
- 2- Corpo do desconectável
- 3- Cone de alívio
- 4- Aterramento
- 5- Tampa de fechamento
- 6- Capa de fechamento
- 7- Conexão B-X

Diâmetro sobre a isolação d (mm)	Bitola mm ²	Classe do cabo (kV)		MATERIAL DO CONDUTOR	
		12 / 20	15 / 25	Cobre	Alumínio
TDEX 24 - 2 d = 12,7 - 25,0 11 522 XX	16			11 522 00	11 522 50
	25	16 - 120	16 - 70	11 522 01	11 522 51
	35			11 5XX 02	11 5XX 52
	50			11 5XX 03	11 5XX 53
	70			11 5XX 04	11 5XX 54
	95			11 5XX 05	11 5XX 55
TDEX 24 - 3 d = 21,2 - 35,0 11 523 XX	120			11 5XX 06	11 5XX 56
	150			11 523 07	11 523 57
	185			11 523 08	11 523 58
	240	70 - 400	35 - 300	11 523 09	11 523 59
	300			11 523 10	11 523 60
400			11 523 11	11 523 61	

Para determinar o tamanho do TDEX - 24 utilize o critério do diâmetro sobre a isolação "d = "

TDEX 36/630 - LC e TDEX 36/1250 - LL



630 A

1250 A



L=250 mm

L=385 mm

- 1- Terminal do cabo
- 2- Corpo do desconectável
- 3- Cone de alívio
- 4- Aterramento
- 5- Tampa de fechamento
- 6- Capa de fechamento
- 7- Conexão B-X

	Diâmetro sobre a isolação d (mm)	Bitola mm ²	Classe do cabo (kV)		MATERIAL DO CONDUTOR	
			15 / 25	20 / 35	Cobre	Alumínio
630 A	Tamanho 5003 d = 17,0 - 24,3 11 536 XX	16		16-25	11 53X 00	11 53X 50
		25	16-70		11 53X 01	11 53X 51
		35			11 53X 02	11 53X 52
	Tamanho 5005 d = 21,2 - 33,5 11 534 XX	50		16-150	11 53X 03	11 53X 53
		70			11 53X 04	11 53X 54
		95	16-240		11 53X 05	11 53X 55
	Tamanho 5027 d = 28,9 - 40,0 11 535 XX	120			11 53X 06	11 53X 56
		150			11 53X 07	11 53X 57
		185			11 53X 08	11 53X 58
		240		95-300	11 53X 09	11 53X 59
		300	185-400		11 535 10	11 535 60
	400			11 535 11	11 535 61	
1250 A	Tamanho 31 d = 34,0 - 45,6 11 541 XX	240	N.A.		11 541 09	11 541 59
		300		240-500	11 541 10	11 541 60
		400	300-630		11 54X 11	11 54X 61
	Tamanho 37 d = 39,1 - 51,0 11 542 XX	500			11 54X 12	11 54X 62
		630		400-800	11 54X 13	11 54X 63
		800	500-800		11 542 14	11 542 64