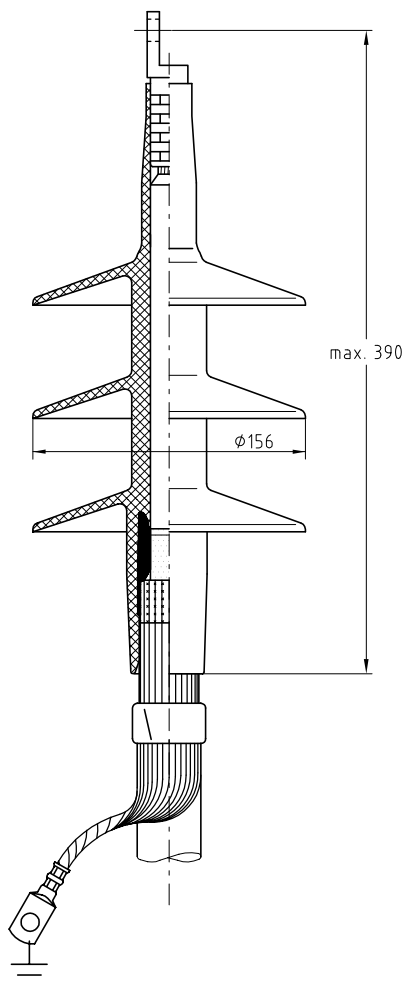


TO 36



As terminações do tipo “push-on” TO 36 são de silicone especialmente desenvolvidos para cabos isolados a serem ligados em equipamentos de uso externo expostos a ar até 42 kV. Fabricada e testada conforme ensaios de tipo CENELEC HD 629.1 e VDE 0278 Parte 629-1.

A linha de produtos de terminações NKT atendem a todas especificações de média e alta tensão.

Para uso interno consulte TI 36.

- ▶ Montagem rápida e fácil
- ▶ Com cone de alívio de tensão integrado
- ▶ Compacta
- ▶ Para bitolas de 16 mm² até 400 mm².
- ▶ Tempo de estocagem ilimitado

O fornecimento compõe todos os acessórios de montagem para um sistema monofásico

Dados técnicos:

Máxima tensão de uso	42 kV
Descargas parciais a 2 U ₀	< 1 pC
Tensão aplicada AC, 5 min.	94 kV
Tensão aplicada DC, 15 min.	76 kV
Tensão de impulso	200 kV
Ciclo térmico ao ar	52 kV
Corrente de curta duração 1s (150 mm ² Al)	(18,5) kA
Corrente dinâmica (150 mm ² Al)	(45) kA

Bitola mm ²	Diâmetro sobre a isolamento d (mm)	Classe do Cabo		
		12 / 20	15 / 25	20 / 35
16	N.A.			
25				
35				
50				
70				
95	Tamanho 20 d= 21,2 - 33,5			
120				
150				
185				
240	Tamanho 27 d= 28,9 - 43,0			
300				
400				
500				

TAMANHO	JOGO SEM TERMINAL DE CABO			
20	26 446 92	70 - 300	35 - 240	16 - 150
27	26 446 93	240 - 500	150 - 500	95 - 400

ELOS Eletrotécnica Ltda.

Av. das Torres, 281
83.040-300 São José dos Pinhais (CURITIBA) PR
BRASIL
FON: (0XX41) 383 9290 FAX: (0XX41) 383 1962
INTERNET: www.nkt.com.br
E-MAIL: nkt@nkt.com.br