

O pára-raios PRDE para linha de desconectáveis TDEB e TDEX da linha de terminações 630 A é conectado diretamente na terminação de tensão nominal até 24 kV. Os dados técnicos (nominais) dos para-raios devem ser criteriosamente selecionados conforme tabela abaixo e/ou segundo os critérios da concessionária.

ATENÇÃO:

Este produto só deve ser manuseado por pessoal qualificado e habilitado a trabalhar em redes elétricas de média tensão. A presente instrução de montagem não substitui qualificação técnica nem Instruções de Segurança.

As peças devem ser controladas antes de serem montadas.

Respeitar as instruções de uso de eventuais dispositivos e ferramentas auxiliares de montagem.

Durante a montagem seguir rigorosamente as recomendações normativas de segurança.

Em caso de dúvida e/ou esclarecimentos adicionais solicite instruções complementares.

INTRODUÇÃO

- LEIA TODO MANUAL DE INSTRUÇÕES ANTES

1- O pára raios é montado na parte posterior da terminação desconectável que alimenta o cubículo. Deve ser observada a distância máxima do conjunto e que caiba no compartimento dos cabos. (VEJA CATÁLOGO PRDE)

2- Para o dimensionamento do pára raios levar em consideração os dados da rede elétrica e/ou as especificações da concessionária.

2- Por razões ecológicas e higiene o uso de substâncias de limpeza foi limitado ao mínimo.

LEGENDA

- 1-Terminal de conexão
- 2-Corpo do para-raios
- 3-Aterramento
- 4-Tampa de fechamento
- 5-Capa de fechamento
- 6-Conexão B-P

OUTRAS TENSÕES SOB CONSULTA



12/15 kV
Figura 1



24 kV
Figura 2

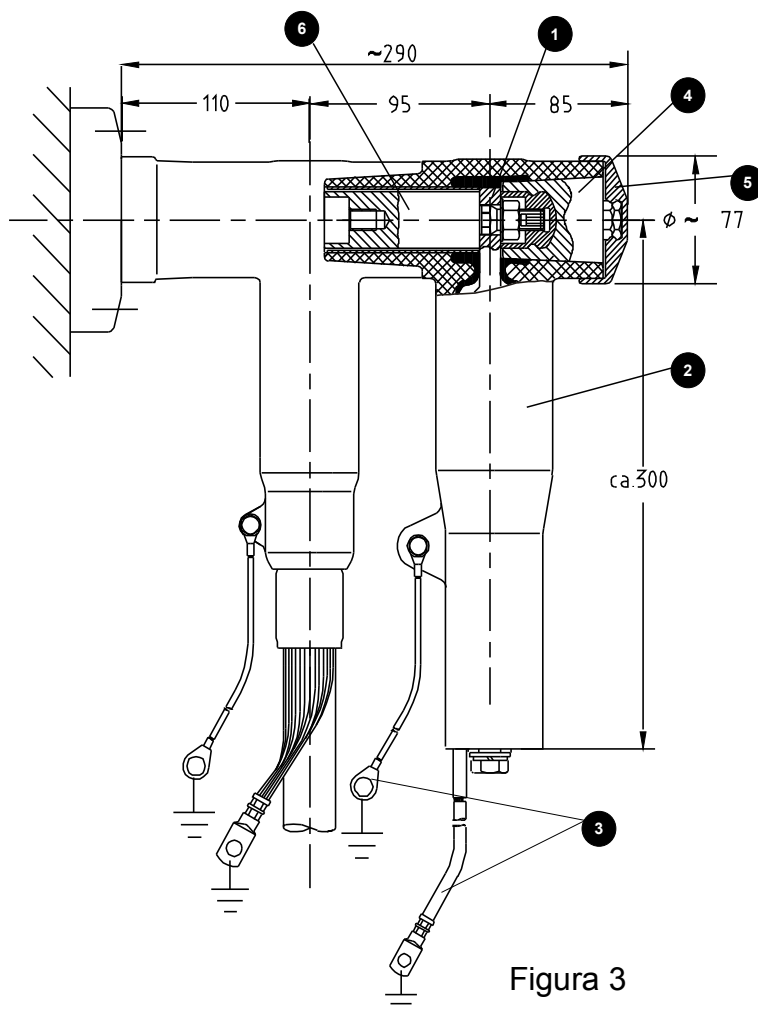


Figura 3

Tensão nominal U_r (kV)	12	15	24	36
Máx. Tensão de operação contínua U_c (kV)	9,6	12	19,2	28,8
Tensão residual 8/20 μ s em 5 kA (kV)	32,6	37,2	61,4	91,1
Tensão residual 8/20 μ s em 10 kA (kV)	35	40	66	98
Tensão residual 30/75 μ s em 1000 A (kV)	28,4	32,4	53,5	79,4
Corrente de descarga (kA)		10		
Corrente de impulso (kA)		100		
Corrente de curto (kA)		20		
Descargas parciais (pC)		< 5		
Classe de descarga conf. IEC 60099-4		1		
Absorção de energia (kJ/kV)		2,8		
Comprimento L (mm)	210	220	280	420
CÓDIGO DO PRODUTO	11 580 01	11 580 11	11 580 21	11 580 31

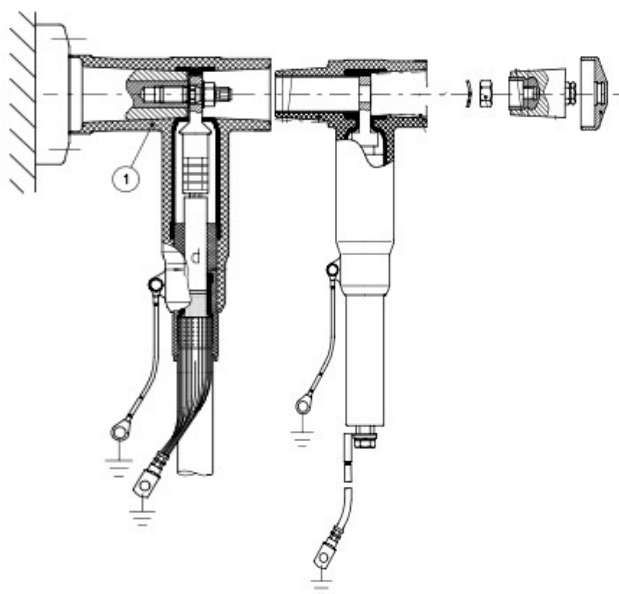
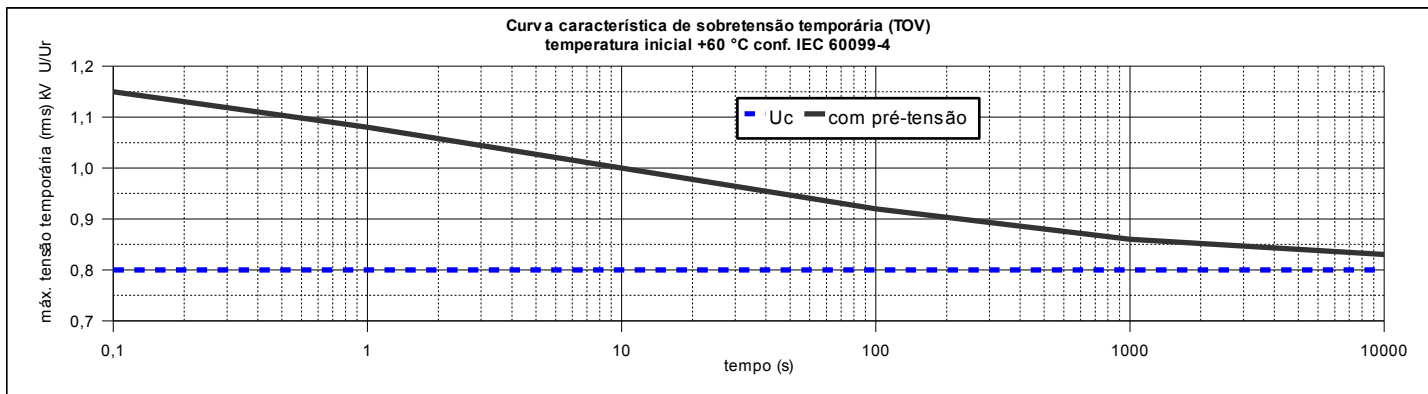


Figura 4

A montagem pode ser feita diretamente numa terminação TDEB-15 ou 24 kV de 630 A

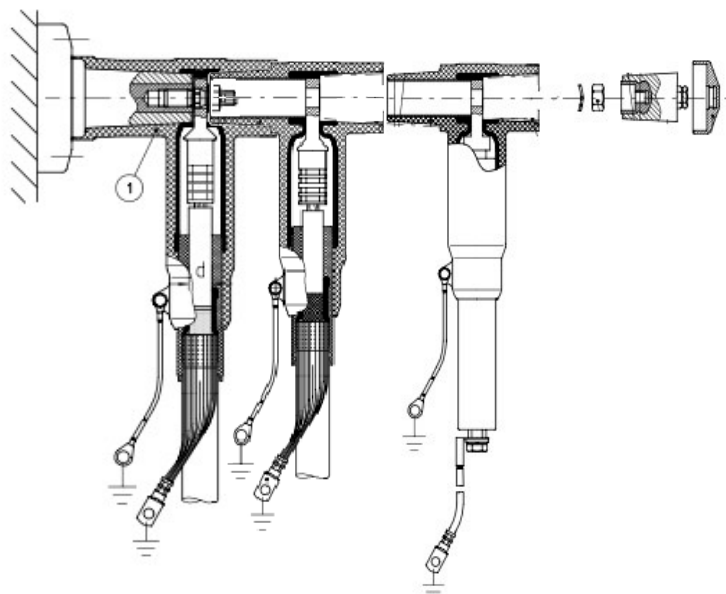


Figura 5

A montagem pode ser feita diretamente numa terminação TDEX-15 ou 24 kV de 630 A

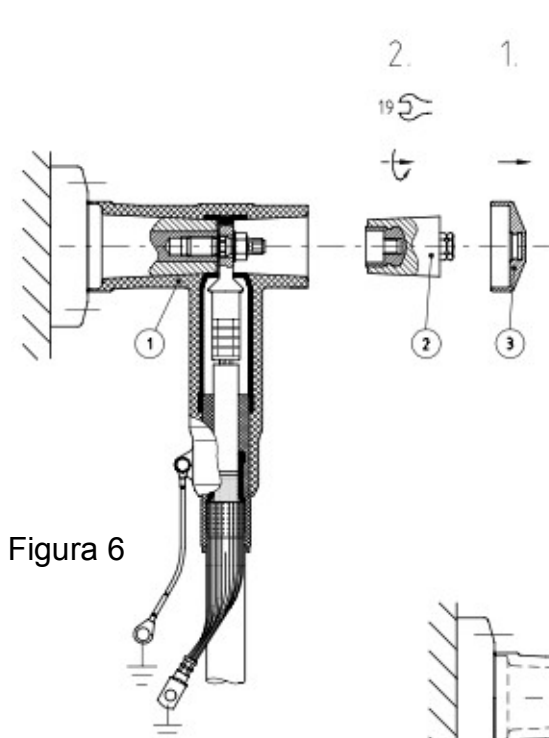


Figura 6

1 – RETIRE A CAPA (3) E A TAMPA DE FECHAMENTO (2) COMO INDICADO NA FIG. 6. LIMPE AS SUPERFÍCIES DA TAMPA DE FECHAMENTO E A SUPERFÍCIE DA TERMINAÇÃO DE ONDE A TAMPA FOI RETIRADA, SE A PASTA DE MONTAGEM ESTIVER RESSECADA.

2- PASSE PASTA DE MONTAGEM (4) COMO INDICADO NA FIG. 7 NA TERMINAÇÃO PRINCIPAL (1) (CONEXÃO DE CABO)

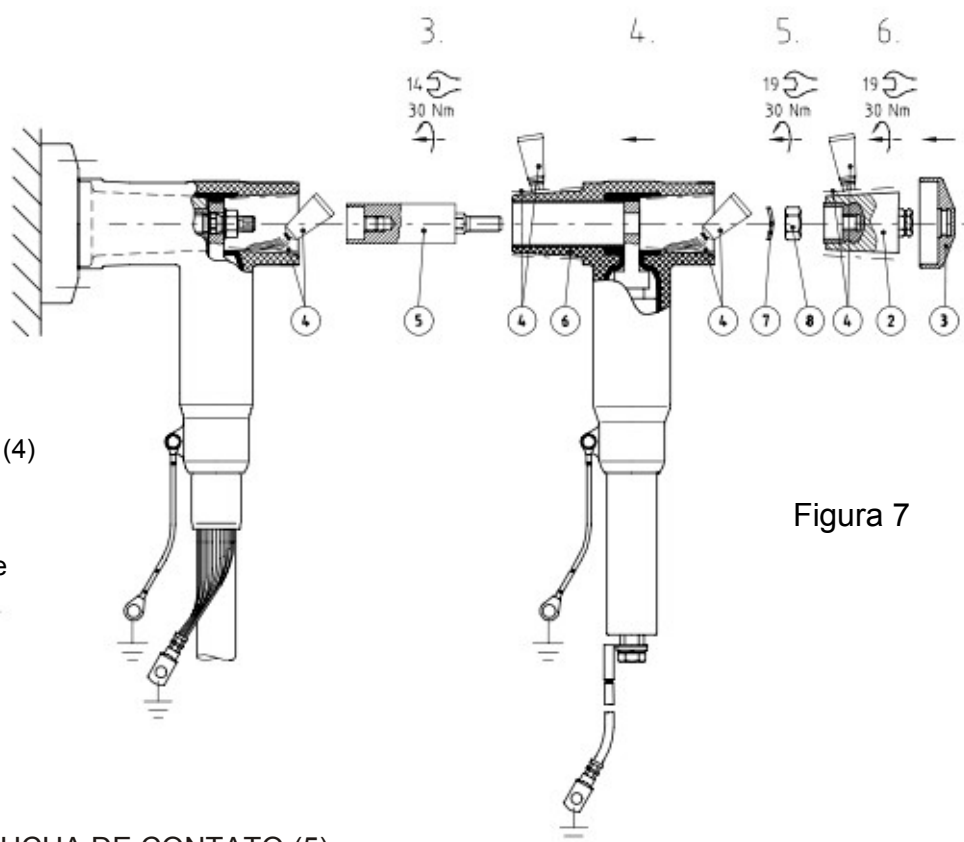


Figura 7

ATENÇÃO:

1- Distribua a pasta de montagem (4) uniformemente em todas as superfícies indicadas.

2- Aperte as porcas com a chave e torque como indicado em cada posição.

3 – PROCEDA A MONTAGEM DA BUCHA DE CONTATO (5).

4 - PASSE PASTA DE MONTAGEM (4) NA SUPERFÍCIE DE ACOPLAMENTO DO PARA-RAIOS.

5 – ACOPLA O PARA RAIOS FIXANDO-O COM A PORCA (8) DEPOIS DE TER POSICIONADO A ARRUELA DE PRESSÃO (7).

6 – MONTE A TAMPA DE FECHAMENTO (2) DEPOIS DE TER APLICADO PASTA DE MONTAGEM (4) NA SUPERFÍCIE COMO INDICADO NA FIG. 7. FECHAR COM A CAPA CONDUTORA (3)



ENCAMINHE OS RESTOS PARA RECICLAGEM
OBRIGADO