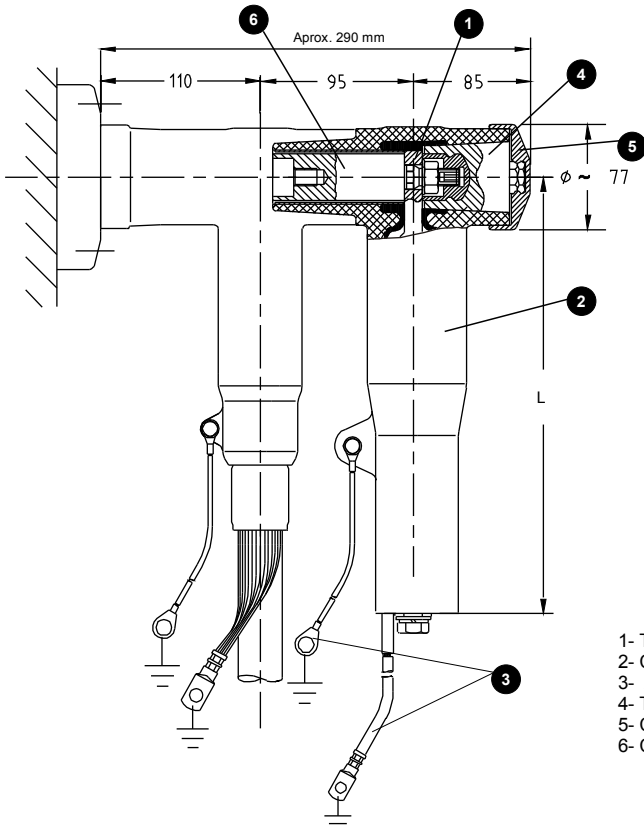


PRDE

Edição: ABR / 08



- 1- Terminal de conexão
- 2- Corpo do pára raios
- 3- Aterramento
- 4- Tampa de fechamento
- 5- Capa de fechamento
- 6- Conexão B-P



Tensão nominal U_r (kV)	12	15	24	36
Máx. Tensão de operação contínua U_c (kV)	9,6	12	19,2	28,8
Tensão residual 8/20 μ s em 5 kA (kV)	32,6	37,2	61,4	91,1
Tensão residual 8/20 μ s em 10 kA (kV)	35	40	66	98
Tensão residual 30/75 μ s em 1000 A (kV)	28,4	32,4	53,5	79,4
Corrente de descarga (kA)		10		
Corrente de impulso (kA)		100		
Corrente de curto (kA)		20		
Descargas parciais (pC)		< 5		
Classe de descarga conf. IEC 60099-4		1		
Absorção de energia (kJ/kV)		2,8		
Comprimento L (mm)	210	220	280	420
CÓDIGO DO PRODUTO	11 580 01	11 580 11	11 580 21	11 580 31

