

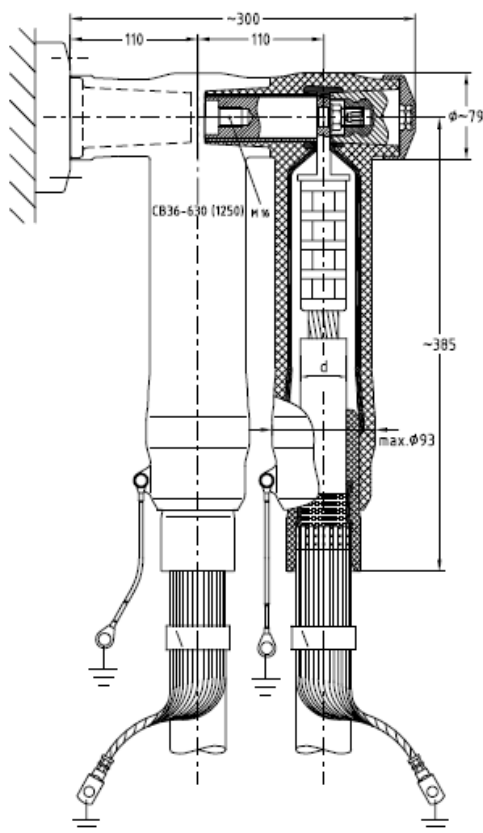
TERMINAÇÃO DESCONECTÁVEL 36 kV PARA 1250 A

ELOS

ACESSÓRIOS PARA CABO
REDE SUBTERRÂNEA

TDEX 36/1250 - LL

Edição: DEZ 09



A terminação desconectável tipo TDEX 36/630 - LL é usada em cubículos compactos (SF6), transformadores de potência e outros equipamentos elétricos até 36 kV, cuja conexão elétrica é exposta e necessita ser blindada. Desenvolvida especialmente para cabos de bitolas elevadas.

Fabricada em borracha de SILICONE conforme a norma EN 50180, EN 50181 e DIN 57636 formato C

- ◇ A prova de toque
- ◇ Compacto
- ◇ Para todos os tipos de cubículos de MT
- ◇ Montagem fácil e rápida
- ◇ Alívio de tensões elétricas incorporado
- ◇ Dois tamanhos para cobrir as bitolas de 240 mm² até 630 mm²
- ◇ Usado com vários terminais de cabos
 - Para-Raio desconectável PRDE
 - Desconectável de derivação TDEB

Possibilita teste de cabo sem desconectar a Terminação, pois possui uma tampa com detecção capacitiva de tensão para controle.

Diâmetro sobre a isolamento d (mm)	Bitola mm ²	Classe do cabo 15 / 25	Classe do cabo 20 / 35	MATERIAL DO CONDUTOR	
				Cobre	Alumínio
Tamanho 31 d= 34,0 - 45,6	240			11 541 09	11 541 59
	300		240-400	11 541 10	11 541 60
11 541 XX	400	240-630		11 54X 11	11 54X 61
Tamanho 37 d= 39,1 - 51,0	500		400-630	11 54X 12	11 54X 62
	11 542 XX	630	500-630	11 54X 13	11 54X 63

(*) verifique o diâmetro sobre a isolação antes

O fornecimento compõe todos os acessórios de montagem para um sistema trifásico

Dados técnicos:

Máxima tensão de uso	36 kV
Corrente nominal permanente	1250 A
Descargas parciais a 2 x U ₀	5 pC
Tensão aplicada AC, 5 min.	86 kV
Tensão aplicada DC, 15 min.	114 kV
Tensão de impulso	194 kV