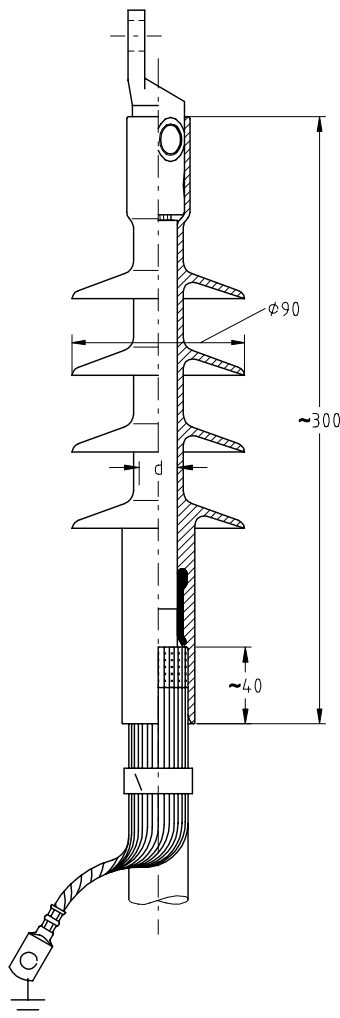


Terminação de cabo uso EXTERNO

Edição: Mai 02

TO 24



As terminações do tipo "push-on" TO 24 são de silicone especialmente desenvolvidos para cabos isolados a serem ligados em equipamentos de uso externo expostos a ar até 24 kV. Fabricada e testada conforme ensaios de tipo CENELEC HD 629.1 e VDE 0278 Parte 629-1.

A linha de produtos de terminações NKT - Felten atendem a todas especificações até 36 kV.

Para uso interno consulte TI 24 e EAVI 30.

- ▶ Montagem rápida e fácil
- ▶ Com cone de alívio de tensão integrado
- ▶ Compacta
- ▶ Para bitolas de 25 mm² até 400 mm².
Para bitolas maiores consulte AVF 20 SEA
- ▶ Tempo de estocagem ilimitado

O fornecimento compõe todos os acessórios de montagem para um sistema monofásico

Bitola mm ²	Diâmetro sobre a isolamento d (mm)	Classe do Cabo		
		8,7 / 15	12 / 20	15 / 25
16	Tamanho 3 d= 17,1 - 23,4			
25				
35				
50				
70				
95	Tamanho 5 d= 21,2 - 32,5			
120				
150				
185				
240				
300				
400				

TAMANHO	JOGO SEM TERMINAL DE CABO			
3	26 303 91	50 - 150	25 - 95	16 - 70
5	26 303 92	95 - 400	70 - 300	35 - 240

Dados técnicos:

Máxima tensão de uso	24 kV
Descargas parciais a 2 U ₀	< 1 pC
Tensão aplicada AC, 5 min.	57 kV
Tensão aplicada DC, 15 min.	76 kV
Tensão de impulso	125 kV
Ciclo térmico ao ar	32 kV
Corrente de curta duração 1s (150 mm ² Al)	18,5 kA
Corrente dinâmica (150 mm ² Al)	45 kA



FELTEN & GUILLEAUME
Kabelgarnituren GmbH.

ELOS Eletrotécnica Ltda.

Av. das Torres, 281
83.040-300 São José dos Pinhais (CURITIBA) PR
BRASIL
FON: (0XX41) 383 9290 FAX: (0XX41) 383 1962
INTERNET: www.felten.com.br www.nkt.com.br
E-MAIL: felten@felten.com.br