

TDEB 36/630 LC (antiga CB 36/630)

PÁG. 1 / 3
Edição: DEZ 10

A terminação TDEB é uma terminação desconectável a prova de toque para buchas de passagem capacitivas conforme norma em 50180 e 50181 formato "C" de corrente nominal 630 A e tensão nominal 36 kV, para cabos blindados isolados com EPR ou XLPE com camada semi-condutora extrudada e malha de aterramento multi filar. Caso o cabo seja de malha de aterramento com fita de cobre, solicite manual de instruções e material complementar. (por. ex.: mola espiral com cordoalha de aterramento)

ATENÇÃO:

Este produto só deve ser manuseado por pessoal qualificado e habilitado a trabalhar em redes elétricas de média tensão. A presente instrução de montagem não substitui qualificação técnica nem Instruções de Segurança.

As peças devem ser controladas antes de serem montadas.

Respeitar as instruções de uso de eventuais dispositivos e ferramentas auxiliares de montagem.

Durante a montagem seguir rigorosamente as recomendações normativas de segurança.

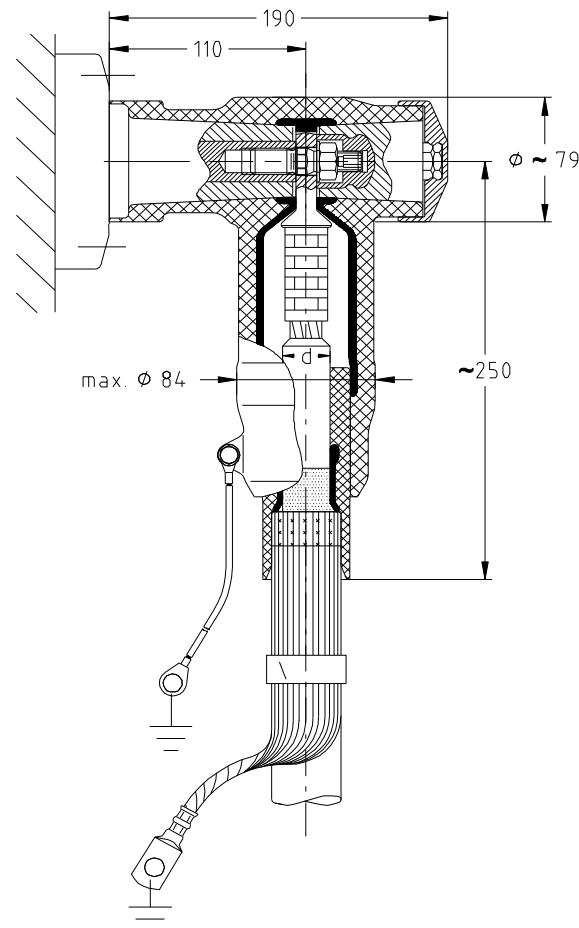
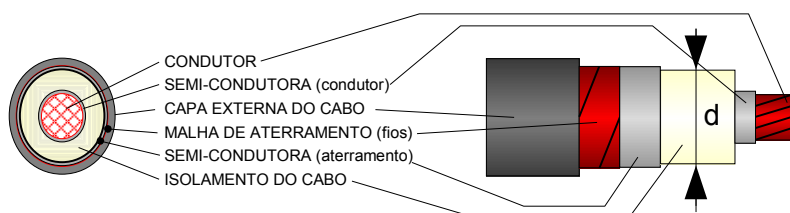
Em caso de dúvida e/ou esclarecimentos adicionais solicite instruções complementares.

INTRODUÇÃO

- LEIA TODO MANUAL DE INSTRUÇÕES ANTES

- 1- Posicionar o cabo próximo à conexão a ser realizada obedecendo o raio mínimo de curvatura do cabo definido pelo fabricante de cabos. (normalmente 15 x o diâmetro externo).
- 2- Cortar o cabo com ferramenta apropriada ou serra de fita de forma perpendicular. Cuidado ao retirar a camada semi-condutora externa da isolação para não danificar a superfície de isolação.
- 3- Por razões ecológicas e higiene o uso de substâncias de limpeza foi limitado ao mínimo.
- 4- Antes de fixar o terminal de cabo (10) no condutor do cabo ("bater o terminal"), certifique se de que ele esteja na posição correta alinhado com o plugue de conexão e permitir um engate perfeito.
- 5- O produto de limpeza para limpar a superfície isolante do cabo (camada isolante), não deve deixar sujeira sobre a superfície nem "fiapos".
- 6- Para a montagem da terminação de borracha só deve ser utilizado a pasta de montagem que acompanha o produto.
- 7- A terminação TDEB pode ser usado em tensões até 36 kV. Deve ser RIGOROSAMENTE respeitado os limites dos DIÂMETROS SOBRE A ISOLAÇÃO "d" máximos e mínimos conforme a tabela abaixo.

Terminação TDEB – 36/630	Diâmetro sobre a isolação "d" (mm)	
	MÍNIMO	MÁXIMO
Tamanho 5003	17	24,3
Tamanho 5005	21,2	33,5
Tamanho 5027	28,9	40



ATENÇÃO:

ANTES DE PROSSEGUIR A MONTAGEM VERIFIQUE:

- BITOLA DO CABO
- CLASSE DO CABO
- MATERIAL DO CONDUTOR

CERTIFIQUE- SE DE QUE O CÓDIGO DO PRODUTO ESTÁ DE ACORDO COM SUA APLICAÇÃO.

Diâmetro sobre a isolação d (mm)	Bitola mm ²	Classe do cabo 15 / 25	Classe do cabo 20 / 35	MATERIAL DO CONDUTOR	
				Cobre	Alumínio
Tamanho 5003 d= 17,0 - 24,3 11 531 XX	16		16-25	11 53Y 00	11 53Y 50
	25	16-70	Tolerância	11 53Y 01	11 53Y 51
	35	Tolerância		11 53Y 02	11 53Y 52
Tamanho 5005 d= 21,2 - 33,5 11 532 XX	50		16-150	11 53Y 03	11 53Y 53
	70			11 53Y 04	11 53Y 54
	95	16-240		11 53Y 05	11 53Y 55
	120		Tolerância	11 53Y 06	11 53Y 56
Tamanho 5027 d= 28,9 - 40,0 11 533 XX	150			11 53Y 07	11 53Y 57
	185			11 53Y 08	11 53Y 58
	240	Tolerância	95-300	11 53Y 09	11 53Y 59
	300	185-400		11 533 10	11 533 60
	400			11 533 11	11 533 61

Para determinar o tamanho do TDEB - 36 utilize o critério do diâmetro sobre a isolação "d = "

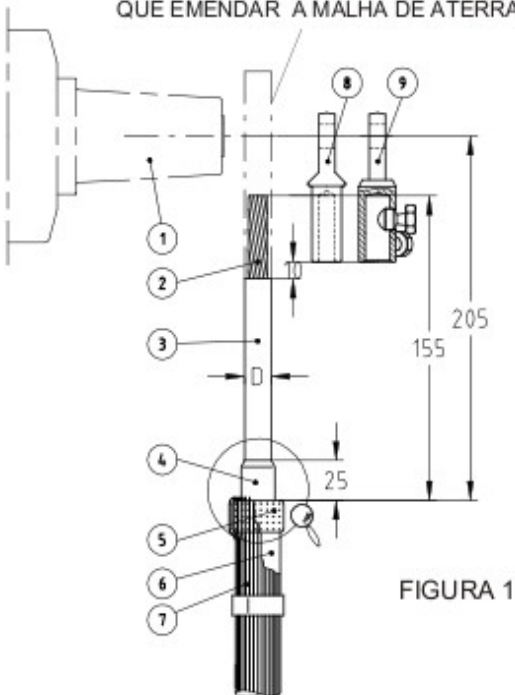
Substitua os últimos dígitos "XX" pelas bitolas dos cabos e material a ser usado (Cu ou Al)

Substitua o dígito "Y" pelo tamanho da terminação (tamanho 5003 Y=1) (tamanho 5005 Y=2) (tamanho 5027 Y=3)

Nota: As terminações permitem o uso de diâmetros máximos/mínimos. Veja região Tolerância



PREVER UM EXCESSO DE CABO PARA NÃO TER QUE EMENDAR A MALHA DE ATERRAMENTO



DETALHE "Z"

ELIMINAR CANTOS VIVOS. USAR A FITA SEMI-CONDUTORA PARA ATENUAR OS CANTOS.

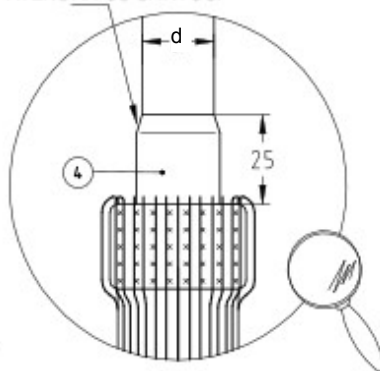


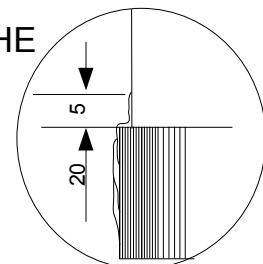
FIGURA 1

LEGENDA

- 1 - Bucha de conexão
- 2 - Condutor
- 3 - Isolação do cabo
- 4 - Camada semi-condutora
- 5 - Fita de vedação (MASTIC)
- 6 - Capa externa do cabo
- 7 - Malha de aterramento
- 8 - Terminal do cabo
- 9 - Terminal de cabo torquimétrico (opcional)
- 11 - Cone de alívio
- 12 - Pasta de montagem
- 13 - Capa plástica de proteção
- 14 - Terminação desconectável
- 15 - Pino de fixação
- 16 - Arruela (fixação)
- 17 - Porca
- 18 - Tampa isolante
- 19 - Terminal de cabo de aterramento
- 20 - Tampa de fechamento

QUEBRAR CANTO VIVO COM **FITA SEMI-CONDUTORA DE AUTO FUSÃO**. ESTICAR A FITA DURANTE A APLICAÇÃO ATÉ 50 % DA LARGURA NO MÁX. 5 mm

DETALHE "Z"



1 -PREPARAR O CABO COMO INDICADO NA FIGURA 1. LIMPAR BEM A CAMADA EXTERNA DO CABO ANTES DE PASSAR A FITA DE VEDAÇÃO (MASTIC) (5). COMPRIMIR BEM A FITA DE VEDAÇÃO (5) SOBRE A CAPA EXTERNA DO CABO (6) ANTES DE DOBRAR OS FIOS DA MALHA DE ATERRAMENTO (7).

2- DESCASCAR A CAMADA SEMI-CONDUTORA (4) COM CUIDADO PARA NÃO DANIFICAR A PARTE ISOLANTE (3). VERIFIQUE NA TABELA O DIÂMETRO " d " DE ISOLAÇÃO COM O TAMANHO DO TERMINAÇÃO QUE ESTÁ SENDO MONTADO.

3 - COLOQUE A CAPA PLÁSTICA (13) PROTETORA E PASSE A PASTA DE MONTAGEM (12) CONFORME INDICADO NA FIGURA 2. MONTE O CONE DE ALÍVIO (11) COM FIRMEZA ATÉ O ENCOSTO, OU SEJA, ATÉ QUE A PARTE CONDUTORA DO CONE DE ALÍVIO ENCOSTE NA MALHA DE ATERRAMENTO. RETIRAR A CAPA PROTETORA (13). MONTE O TERMINAL DE COMPRESSÃO (8) CONFORME INDICADO NA FIGURA 3.

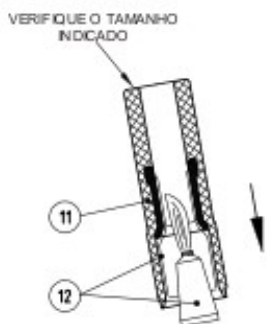
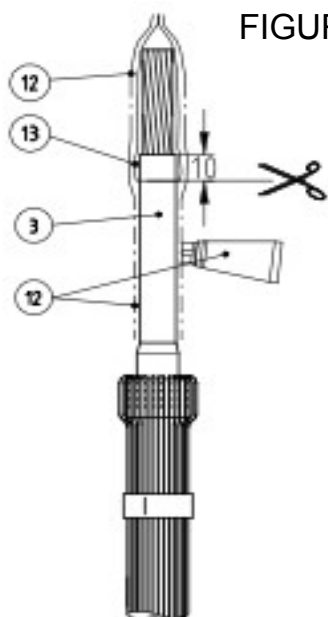


FIGURA 2



4 - PASSE A PASTA DE MONTAGEM (12) NA PARTE INTERNA DO TERMINAÇÃO DESCONECTÁVEL (14) E NA PARTE EXTERNA DO CONE DE ALÍVIO (11) (JÁ MONTADO) COMO INDICADO NA FIGURA 4.

A MONTAGEM DEVE SER DE UMA SÓ VEZ SEM INTERRUPTÃO.

5 - A SEQUÊNCIA DE MONTAGEM DA TERMINAÇÃO (14) NA BUCHA (1) DEVE SER FEITO COMO INDICADO NA FIGURA 5. PASSE A PASTA DE MONTAGEM (12) CONFORME INDICADO NA FIGURA 5, A FIM DE FACILITAR A MONTAGEM. (*)

LIGAR O CABO DE ATERRAMENTO. TANTO DO CABO BLINDADO (19) COMO A DA TERMINAÇÃO (7) TDEB 24/630.

CUBRA A TAMPA ISOLANTE (18) COM A TAMPA DE FECHAMENTO 20.

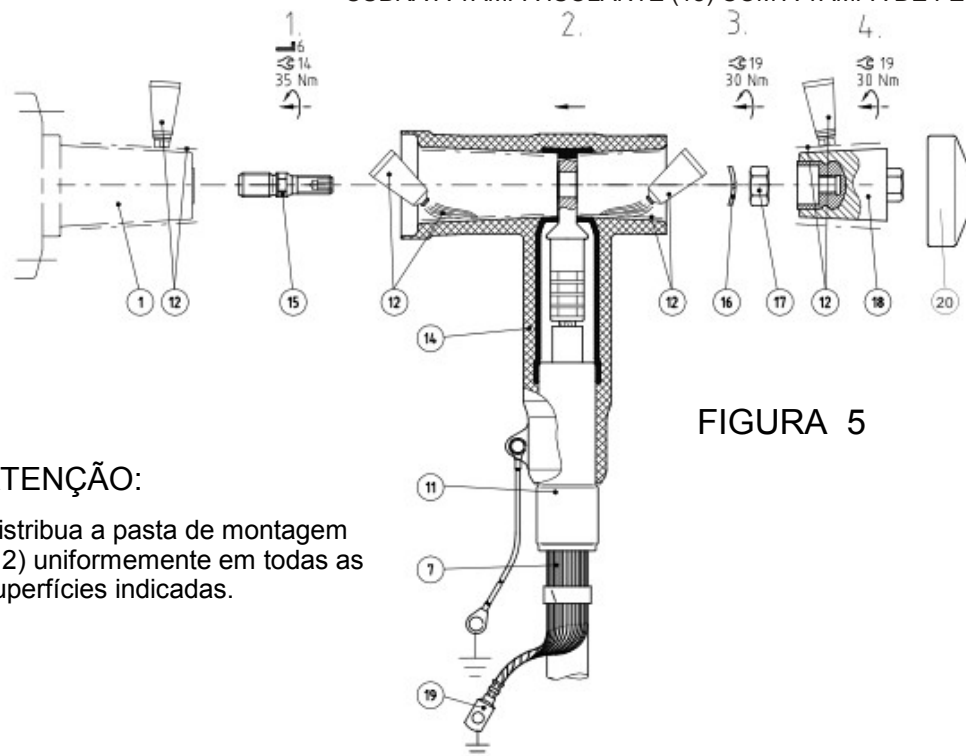


FIGURA 5

ATENÇÃO:

Distribua a pasta de montagem (12) uniformemente em todas as superfícies indicadas.

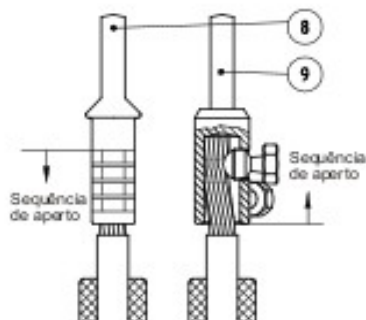


FIGURA 3

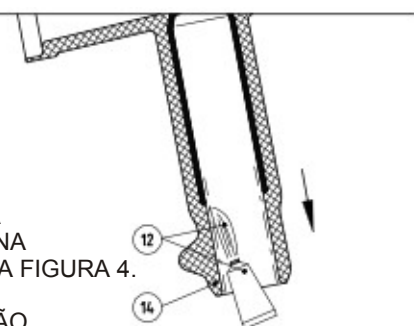
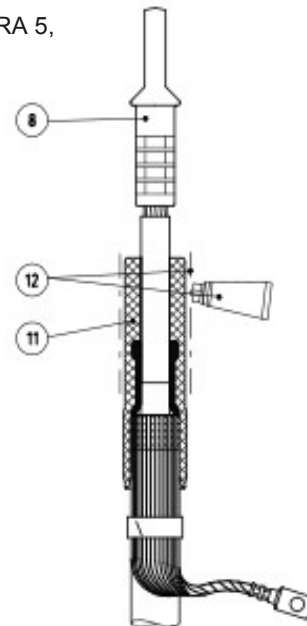


FIGURA 4



ENCAMINHE OS RESTOS PARA RECICLAGEM OBRIGADO