

A terminação TDEX é uma terminação desconectável a prova de toque para buchas de passagem capacitivas conforme norma em 50180 e 50181 PARA SER USADO COMO DERIVAÇÃO JUNTO COM A TERMINAÇÃO TDEB, de corrente nominal 630 A e tensão nominal 36 kV, para cabos blindados isolados com EPR ou XLPE com camada semi-condutora extrudada e malha de aterramento multifilar. Caso o cabo seja de malha de aterramento com fita de cobre, solicite manual de instruções e material complementar. (por. ex.: mola espiral com cordoalha de aterramento)

ATENÇÃO:

Este produto só deve ser manuseado por pessoal qualificado e habilitado a trabalhar em redes elétricas de média tensão. A presente instrução de montagem não substitui qualificação técnica nem Instruções de Segurança.

As peças devem ser controladas antes de serem montadas.

Respeitar as instruções de uso de eventuais dispositivos e ferramentas auxiliares de montagem.

Durante a montagem seguir rigorosamente as recomendações normativas de segurança.

Em caso de dúvida e/ou esclarecimentos adicionais solicite instruções complementares.

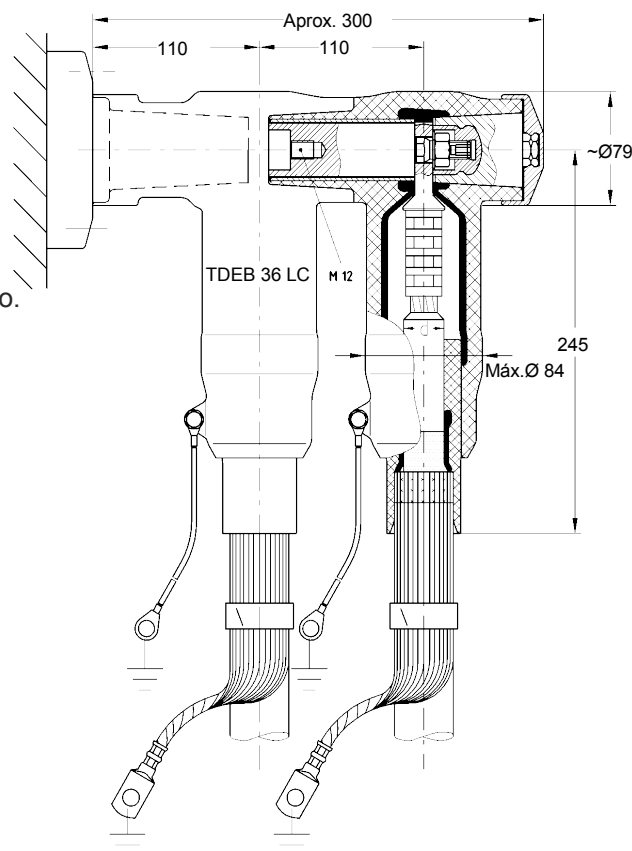
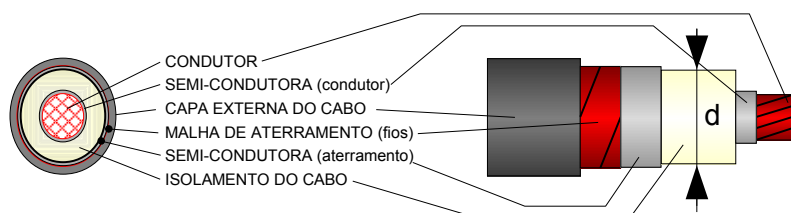
INTRODUÇÃO

- LEIA TODO MANUAL DE INSTRUÇÕES ANTES

- 1- Posicionar o cabo próximo à conexão a ser realizada obedecendo o raio mínimo de curvatura do cabo definido pelo fabricante de cabos. (normalmente 15 x o diâmetro externo).
- 2- Cortar o cabo com ferramenta apropriada ou serra de fita de forma perpendicular. Cuidado ao retirar a camada semi-condutora externa da isolação para não danificar a superfície de isolação.
- 3- Por razões ecológicas e higiene o uso de substâncias de limpeza foi limitado ao mínimo.
- 4- Antes de fixar o terminal de cabo (10) no condutor do cabo ("bater o terminal"), certifique se de que ele esteja na posição correta alinhado com o plugue de conexão e permitir um engate perfeito.
- 5- O produto de limpeza para limpar a superfície isolante do cabo (camada isolante), não deve deixar sujeira sobre a superfície nem "fiapos".
- 6- Para a montagem da terminação de borracha só deve ser utilizado a pasta de montagem que acompanha o produto.
- 7- A terminação TDEX pode ser usado em tensões até 36 kV. Deve ser RIGOROSAMENTE respeitado os limites dos DIÂMETROS SOBRE A ISOLAÇÃO "d" máximos e mínimos conforme a tabela abaixo.

Terminação TDEX - 36/630	Diâmetro sobre a isolação "d" (mm)	
	MÍNIMO	MÁXIMO
Tamanho 5005	21,2	33,5
Tamanho 5027	30,9	37,6

TABELA 1



ATENÇÃO:

ANTES DE PROSSEGUIR A MONTAGEM VERIFIQUE:

- BITOLA DO CABO
- CLASSE DO CABO
- MATERIAL DO CONDUTOR

CERTIFIQUE- SE DE QUE O CÓDIGO DO PRODUTO É ADEQUADO PARA SUA APLICAÇÃO

Diâmetro sobre a isolação d (mm)	Bitola mm²	Classe do cabo		MATERIAL DO CONDUTOR	
		15 / 25	20 / 35	Cobre	Alumínio
Tamanho 5005 d= 21,2 - 33,5	16			11 534 00	11 534 50
	25			11 534 01	11 534 51
	35		16-150	11 534 02	11 534 52
	50			11 534 03	11 534 53
	70	16-240		11 534 04	11 534 54
11 534 XX	95			11 534 05	11 534 55
	120		Tolerância	11 53Y 06	11 53Y 56
	150		Tolerância	11 53Y 07	11 53Y 57
	185	Tolerância		11 53Y 08	11 53Y 58
	240		120-240	11 53Y 09	11 53Y 59
	300	185-400		11 535 10	11 535 60
11 535 XX	400			11 535 11	11 535 61

Para determinar o tamanho do TDEB - 24 utilize o critério do diâmetro sobre a isolação "d = " Substitua os últimos dígitos "XX" pelas bitolas dos cabos e material a ser usado (Cu ou Al) Substitua o dígito "Y" pelo tamanho da terminação (tamanho 5005 Y=4) (tamanho 5027 Y=5)

Nota: As terminações permitem o uso de diâmetros máximos/mínimos. Veja região

LEGENDA

- 1 - Bucha de conexão
- 2 - Condutor
- 3 - Isolação do cabo
- 4 - Camada semi-condutora
- 5 - Fita vedação MASTIC
- 6 - Capa externa do cabo
- 7 - Malha de aterramento
- 8 - Terminal do cabo
- 9 - Terminal de cabo torquimétrico
- 11 - Cone de alívio
- 12 - Pasta de montagem
- 13 - Capa plástica de proteção
- 14 - Terminação desconectável TDEX
- 15 - Pino de fixação
- 16 - Arruela (fixação)
- 17 - Porca
- 18 - Tampa
- 19 - Terminal de cabo de aterramento
- 20 - Capa de fechamento

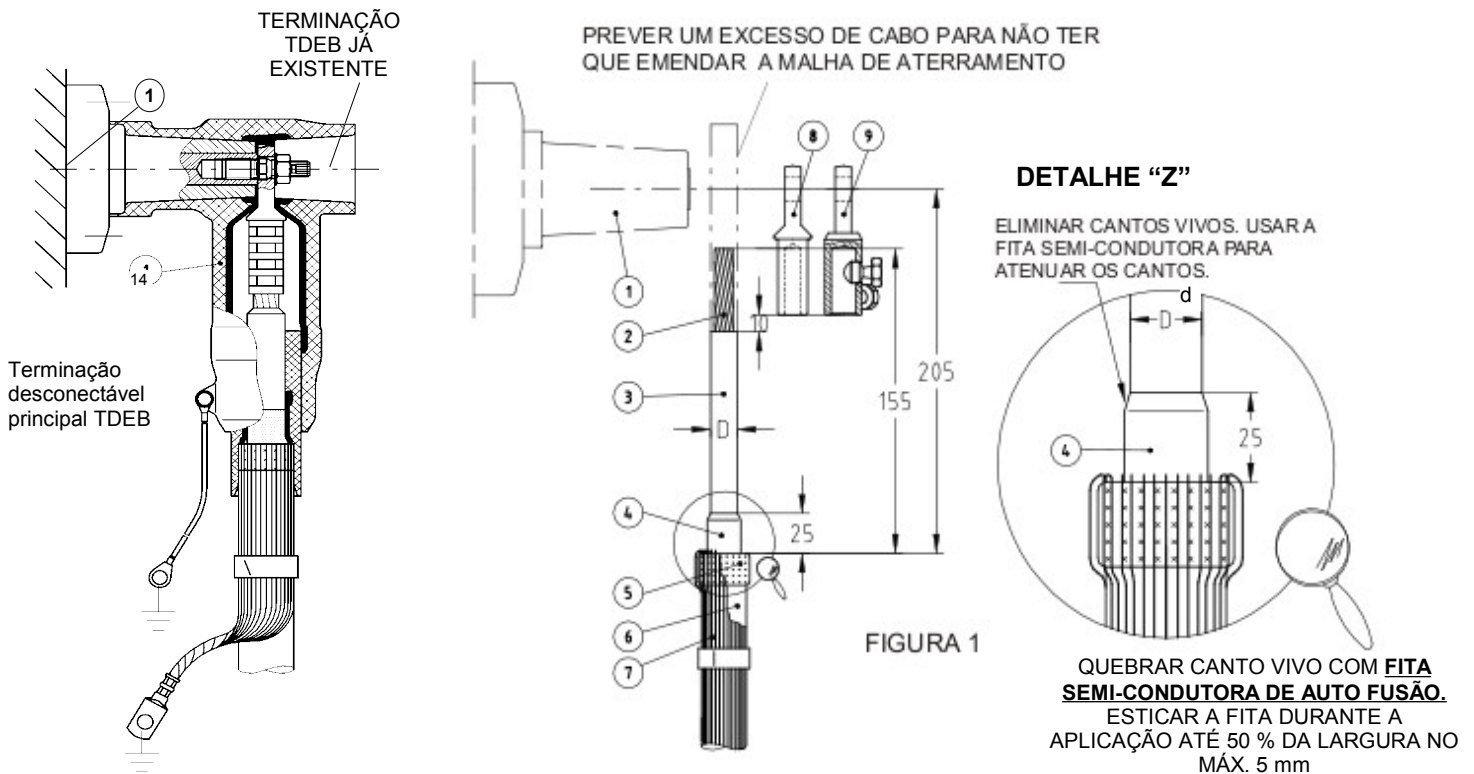
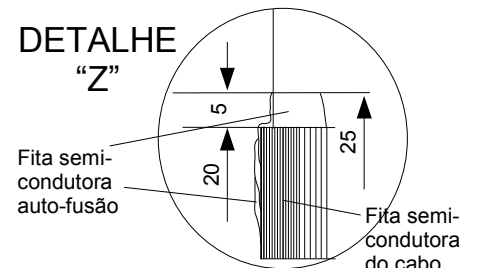


FIGURA 1

1- PREPARAR O CABO COMO INDICADO NA FIGURA 1. LIMPAR BEM A CAMADA EXTERNA DO CABO (6) ANTES DE PASSAR A FITA DE VEDAÇÃO (MASTIC)(5). COMPRIMIR BEM A FITA DE VEDAÇÃO SOBRE A CAPA EXTERNA DO CABO ANTES DE DOBRAR OS FIOS DA MALHA DE ATERRAMENTO (7).

2- DESCASCAR A CAMADA SEMI-CONDUTORA (4) COM CUIDADO PARA NÃO DANIFICAR A PARTE ISOLANTE (3). VERIFIQUE NA TABELA O DIÂMETRO " d " DE ISOLAÇÃO COM O TAMANHO DO TERMINAL QUE ESTÁ SENDO MONTADO.



3 - COLOQUE A CAPA PLÁSTICA PROTETORA (13) E PASSE A PASTA DE MONTAGEM (12) CONFORME INDICADO NA FIGURA 2. MONTE O CONE DE ALÍVIO (11) COM FIRMEZA ATÉ O ENCOSTO, OU SEJA, ATÉ QUE A PARTE CONDUTORA DO CONE DE ALÍVIO ENCOSTE NA MALHA DE ATERRAMENTO. RETIRAR A CAPA PROTETORA (13). MONTE O TERMINAL DE COMPRESSÃO (8) ou (9) CONFORME INDICADO NA FIGURA 3.

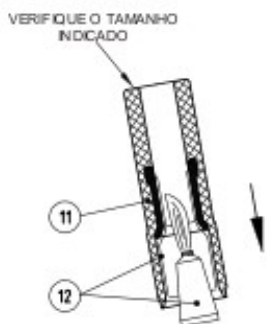


FIGURA 2

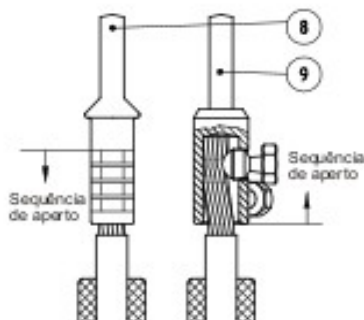


FIGURA 3

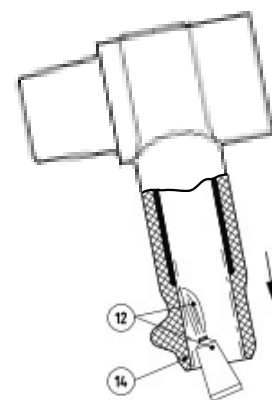
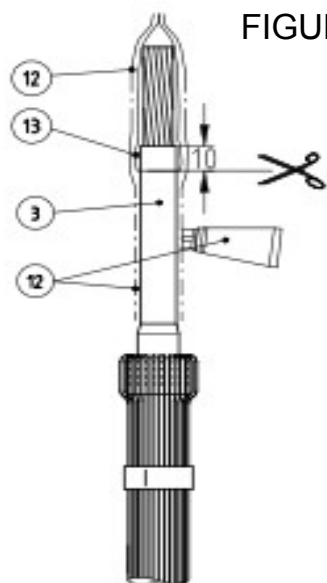


FIGURA 4



4 - PASSE A PASTA DE MONTAGEM (12) NA PARTE INTERNA DO TERMINAL DESCONECTÁVEL E NA PARTE EXTERNA DO CONE DE ALÍVIO (JÁ MONTADO) COMO INDICADO NA FIGURA 4.

A MONTAGEM DEVE SER DE UMA SÓ VEZ SEM INTERRUPÇÃO.

5- PREPARAR A TERMINAÇÃO DESCONECTÁVEL TDEX (14) PARA POSTERIOR CONEXÃO NO TDEB COMO MOSTRA A FIGURA 5 E 6.

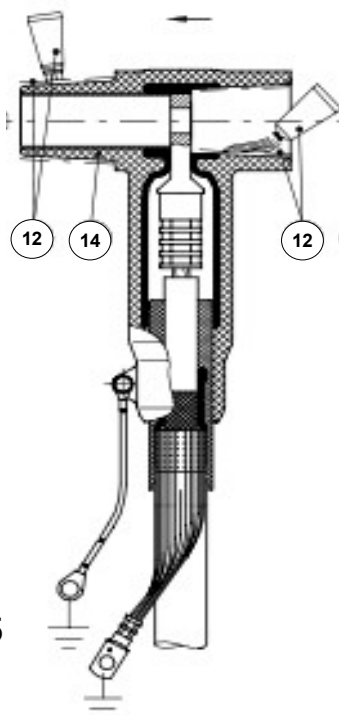
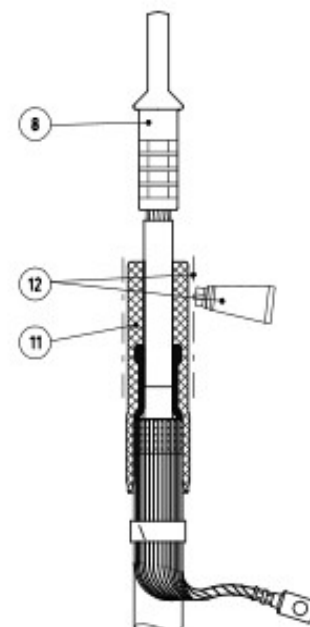


FIGURA 5

LEGENDA

- 1 - Bucha de conexão
- 2 - Condutor
- 3 - Isolação do cabo
- 4 - Camada semi-condutora
- 5 - Fita vedação MASTIC
- 6 - Capa externa do cabo
- 7 - Malha de aterramento
- 8 - Terminal do cabo
- 9 - Terminal de cabo torquimétrico
- 11 - Cone de alívio
- 12 - Pasta de montagem
- 13 - Capa plástica de proteção
- 14 - Terminação desconectável TDEX
- 15 - Bucha de conexão
- 16 - Arruela de pressão
- 17 - Porca
- 18 - Tampa ISOLANTE
- 19 - Terminal de cabo de aterramento
- 20 - Capa de fechamento

6 - SEQUÊNCIA DE MONTAGEM DO TDEX A SER ACOPLADO NO TDEB. (veja FIGURA 6)

A- Tirar a capa de fechamento (20) da terminação TDEB

B- Desparafusar a Tampa isolante (18) da terminação TDEB

C- Passar pasta de montagem (12) do TDEB e aparafusar a Bucha de conexão (15) com um torque de 30 Nm.

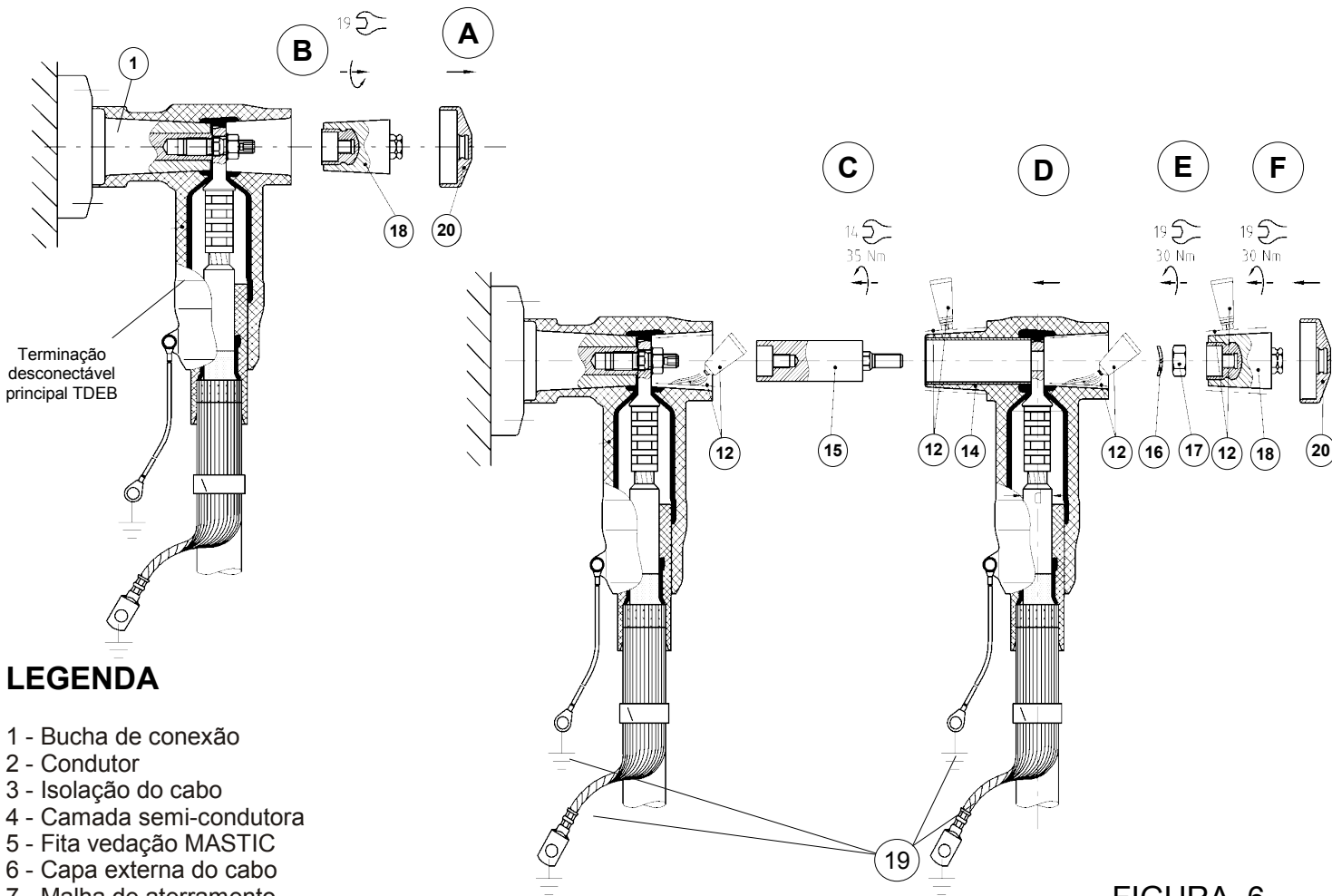
D- Conectar a terminação TDEX (já preparada conforme passo 5) na terminação TDEB

E – Colocar a arruela de pressão (16) e fixar a terminação TDEX com a porca (17) com um torque de 30 Nm.

F – Montar a tampa isolante (18) com torque de 30 Nm e montar a capa de fechamento (20)

ATENÇÃO:

Aterrar a blindagem do TDEB e TDEX, bem como as malhas de aterramento do cabos.



LEGENDA

- 1 - Bucha de conexão
- 2 - Condutor
- 3 - Isolação do cabo
- 4 - Camada semi-condutora
- 5 - Fita vedação MASTIC
- 6 - Capa externa do cabo
- 7 - Malha de aterramento
- 8 - Terminal do cabo
- 9 - Terminal de cabo torquimétrico
- 11 - Cone de alívio
- 12 - Pasta de montagem
- 13 - Capa plástica de proteção
- 14 - Terminação desconectável TDEX
- 15 - Bucha de conexão
- 16 - Arruela pressão
- 17 - Porca de fixação
- 18 - Tampa ISOLANTE
- 19 - Terminal de cabo de aterramento
- 20 - Capa de fechamento

FIGURA 6



ENCAMINHE OS RESTOS PARA RECICLAGEM OBRIGADO